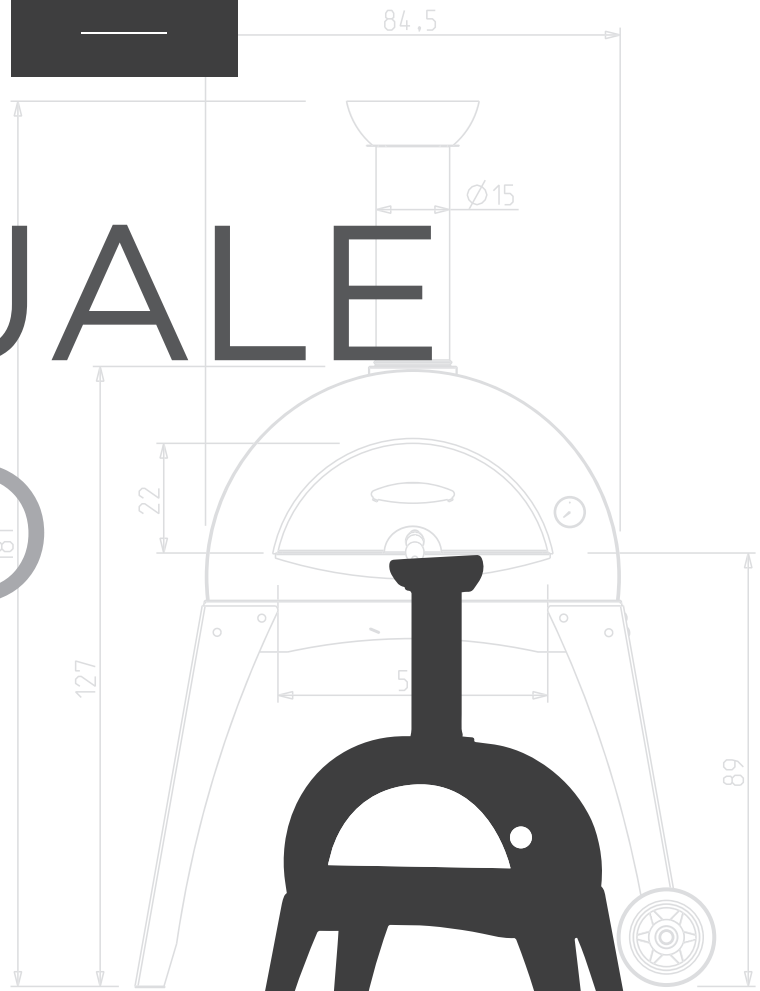


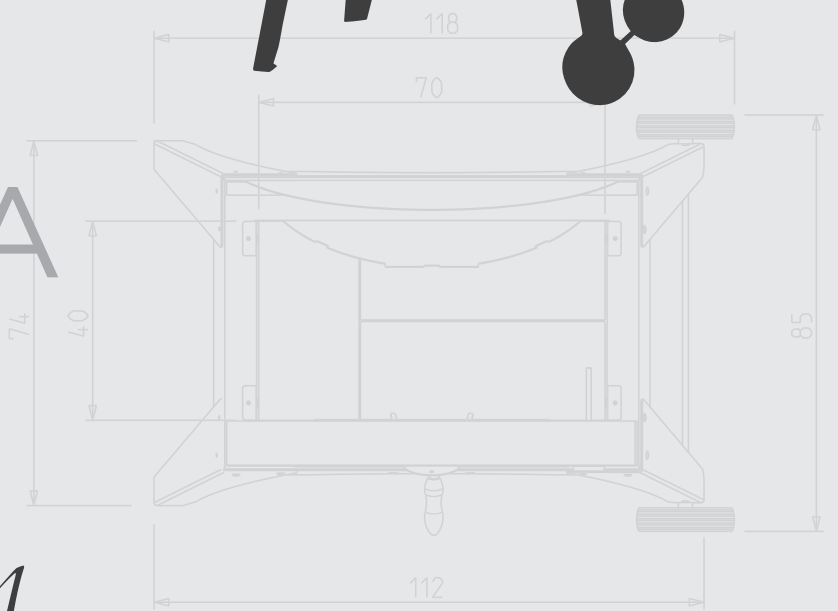
ALFA
PIZZA

MANUALE D'USO



FORNO A LEGNA

CIAO_M



ITALIANO

ENGLISH

ESPAÑOL

FRANÇAIS

DEUTSCH

DETTAGLI PRODOTTO / PRODUCT DETAILS

SCRIVI IN QUESTA SEZIONE I DATI DEL TUO PRODOTTO

WRITE IN THIS SECTION THE DATA OF YOUR PRODUCT

Modello / Model:

Lotto / Lot:

Data di acquisto / Purchase date:

La targhetta identificativa è posizionata sul retro del prodotto.

The identification label is located on the back of the product.

IT Collegatevi al sito www.alfapizza.it e registrate il vostro forno a legna oggi.

EN Visit www.alfapizza.it and register your wood fired oven today.

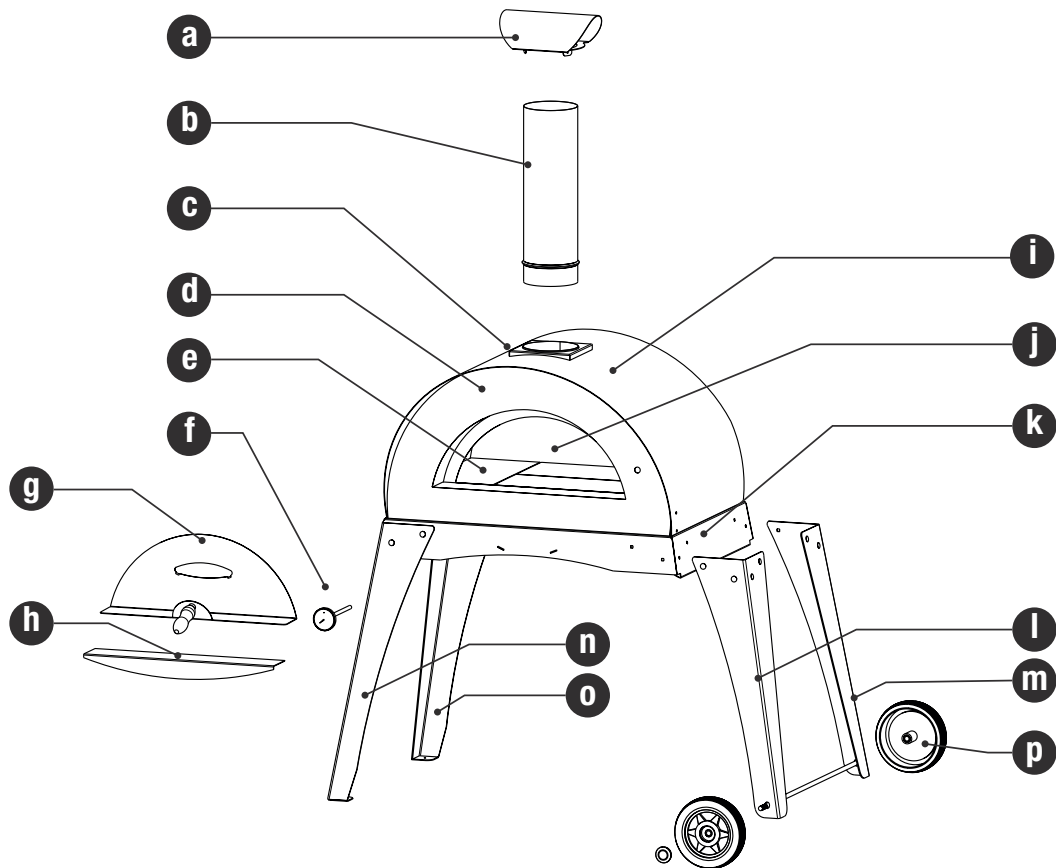
ES Visite www.alfapizza.it y registre su horno.

FR Rendez-vous sur le site www.alfapizza.it et enregistrez votre four a bois dès aujourd'hui.

DE Besuchen Sie uns im Internet unter www.alfapizza.it und registrieren Sie Ihren Backofen noch heute.

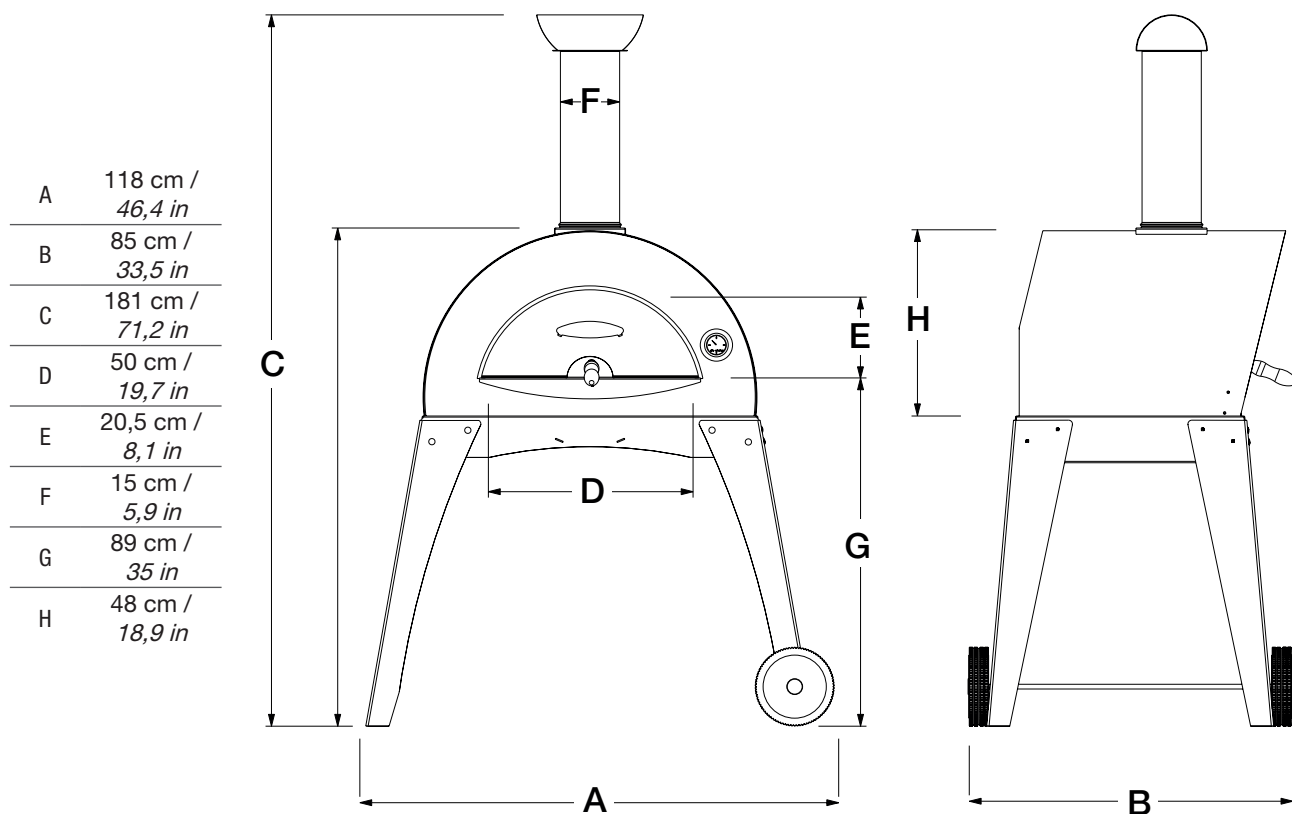
SOMMARIO / SUMMARY / ÍNDICE / SOMMAIRE / INHALT

1. Scheda Tecnica / Technical sheet / Ficha Técnica / Fiche technique / Technisches Datenblatt	2	
2. Installazione e montaggio / Installation and assembly / Instalación y montaje / Installation et montage / Installation und Montage	4	
3. Manuale d'uso	8	IT
Avvertenze		
Consigli per l'uso		
Cottura		
Manutenzione pulizia		
Risoluzione anomalie		
Garanzia		
4. User manual	14	EN
Caution		
Tips for use		
Cooking		
Cleaning and maintenance		
Troubleshooting		
Warranty information		
5. Manual de uso	20	ES
Advertencias		
Consejos para el uso		
Cocción		
Mantenimiento y limpieza		
Resolución de anomalías		
Garantía		
6. Manuel d'instruction	26	FR
Avertissements		
Conseils d'utilisation		
Cuisson		
Entretien et nettoyage		
Résolution d'anomalies		
Garantie		
7. Bedienungsanleitung	32	DE
Warnhinweise		
Gebrauchsempfehlungen		
Backen		
Wartung und Reinigung		
Fehlerlösung		
Garantie		



	CODICE	N°	DESCRIZIONE
a	SPZP_01_024	1	Comignolo
b	TI150_500_SAT	1	Canna fumaria
c	PZP_01_025	1	Flangia
d	SPZP_01_014-GR	1	Archetto
e		1	Piano refrattario
f	YT63-135	1	Termometro
g	SPZP_01_020	1	Sportello inox
h	SPZP_01_031	1	Davanzale
i	SPZP_01_010-GIA	1	carter esterno Giallo Forno Ciao
i	SPZP_01_010-GRI	1	carter esterno Grigio Forno Ciao
i	SPZP_01_010-VER	1	carter esterno Verde Forno Ciao
j	SPZP_01_002	1	Camera forno
k	SPZP_01_009	1	Base struttura Forno Ciao
l	SPZP_01_028-GR	1	Piedi struttura Anteriore dx
m	SPZP_01_045-GR	1	Piedi struttura Posteriore Dx
n	SPZP_01_051-GR	1	Piedi struttura Anteriore Sx
o	SPZP_01_052-GR	1	Piede struttura Posteriore sx
p	CEEA20000	2	Ruote

SCHEMA TECNICA / TECHNICAL SHEET



Peso <i>Weight</i>	90 kg 198 lbs	Materiali utilizzati <i>Used material</i>	lamiera ferro, acciaio inox, fibra ceramica <i>iron sheet, stainless steel, ceramic fiber</i>
Area piano forno <i>Oven floor area</i>	0,28 m ² 3 ft ²	Tipo di refrattario <i>Type of refractory</i>	Tavella silico-alluminoso <i>Alumina silicate bricks</i>
Dim. piano forno <i>Oven floor dim.</i>	70 x 40 cm 27,5 x 15,7 in	Combustibile consigliato <i>Recommended fuel</i>	Ciocchi diam. Max 5 cm, potature <i>Max 1,9 In diam. logs, trimmings</i>
Minuti per scaldare <i>Heating time (min)</i>	15	Carica nominale <i>Rated charge</i>	6,9 kg/h 15,2 Lbs/h
N° pizze alla volta <i>Pizza capacity</i>	2	Tiraggio minimo <i>Minimum flue draught</i>	10 Pa
Infornata di pane <i>Bread capacity</i>	2 kg 4,4 lbs	Flusso volumetrico fumi <i>Flue smokes mass flow</i>	57,7 g/s
Temperatura massima <i>Max oven temperature</i>	400°C 752°F	Emissioni CO al 13% O ₂ <i>CO emission at 13% O₂</i>	0,31% 3843 mg/Nm ³
Consumo medio <i>Average fuel consumption</i>	2,5 kg/h 5,5 lbs/h	Temperatura fumi <i>Smoke temperature</i>	395°C 743°F

**INSTALLAZIONE E MONTAGGIO / INSTALLATION AND ASSEMBLY / INSTALACIÓN Y MONTAJE /
INSTALLATION ET MONTAGE / INSTALLATION UND MONTAGE**

1

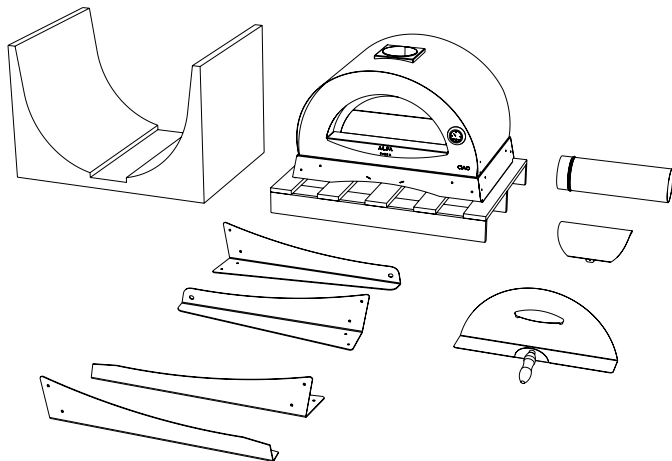
IT Rovesciare l'imballo di polistirolo e posizionarlo vicino al forno, vi servirà al montaggio delle gambe e delle ruote; togliere tutti i componenti all'interno del forno e sul pallet. Il piano forno, il materiale isolante, le ruote e l'asse si trovano al di sotto del forno.

EN Tip over the polystyrene packaging and place it near the oven, you will need it to assemble the legs and wheels; remove all components inside the oven and on the pallet. The oven floor, insulating material, wheels and axle are located under the oven (a).

ES Vuelque el embalaje de poliestireno y colóquelo cerca del horno, será necesario para el montaje de las patas y de las ruedas; quite todos los componentes presentes dentro del horno y en el palé. La placa del horno, el material aislante, las ruedas y el eje se encuentran por debajo del horno (a).

FR Renverser l'emballage de polystyrène et le mettre près du four, il vous servira pour l'assemblage des pieds et des roues ; enlever tous les composants à l'intérieur du four et sur la palette. Le plan du four, le matériau isolant, les roues et l'axe se trouvent en dessous du four (a).

DE Polystyrolverpackung umdrehen und neben den Ofen legen. Sie wird bei der Montage der Beine und Räder benötigt. Alle Komponenten aus dem Ofeninneren und von der Palette nehmen. Die Ofenfläche, das Isoliermaterial, die Räder und die Achse befinden sich unterhalb des Ofens (a).



2

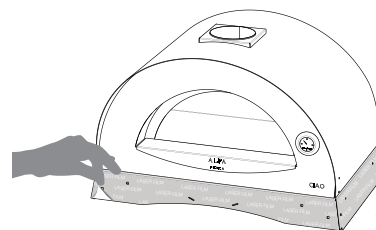
IT Togliere la pellicola laser film da tutti i componenti del forno prima di proseguire con il montaggio.

EN Remove the laser film from all parts of the oven before proceeding with the installation.

ES Quite la película laser film de todos los componentes del horno antes de proceder al montaje.

FR Retirer le film laser de toutes les parties du four avant de procéder au montage.

DE Bevor mit der Montage fortgefahren wird, ist von allen Teilen die Laserfilm-Folie zu entfernen.



3

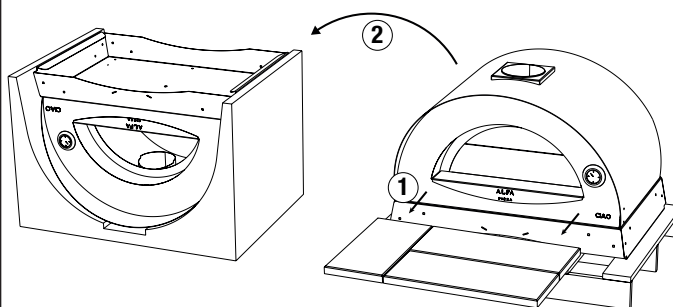
IT Rimuovere le tavole dal forno e adagiare il forno rovesciato sulla sagoma di polistirolo. Consigliamo in 2 persone.

EN Remove the bricks in the oven and lay the oven upside down on the polystyrene template. We recommend two people.

ES Retire los ladrillos del horno y apoye el horno volcado en la plantilla de poliestireno. Se recomienda la presencia de 2 personas.

FR Enlevez les briques du four et poser le four renversé sur le gabarit de polystyrène. Deux personnes sont nécessaires pour effectuer cette opération.

DE Entfernen Sie die Steine aus dem Ofen nehmen und den umgedrehten Ofen auf das Polystyrolprofil legen. Hierfür werden 2 Personen empfohlen.



4

IT Avvitare i bulloni (a) ed i dadi (b) delle gambe come descritto nell'immagine (A) facendo attenzione al verso delle gambe (guardare foto, le due gambe con il foro per le ruote vanno dal lato del termometro).

I bulloni della base vanno stretti dopo il montaggio dell'asse e delle ruote; utilizzare la chiave in dotazione per effettuare questo passaggio.

EN Tighten the bolts (a) and nuts (b) of the legs as described in the image (a), paying attention to the direction of the legs (see photo, the two legs with the hole for the wheels go on the thermometer side). The bolts on the base must be tightened after mounting the axle and wheels; use the wrench supplied to perform this step.

ES Atornille los pernos (a) y las tuercas (b) de las patas como descrito en la imagen (a), prestando atención al sentido de las patas (mire la foto, las dos patas con el agujero para las ruedas deben colocarse en el lado del termómetro).

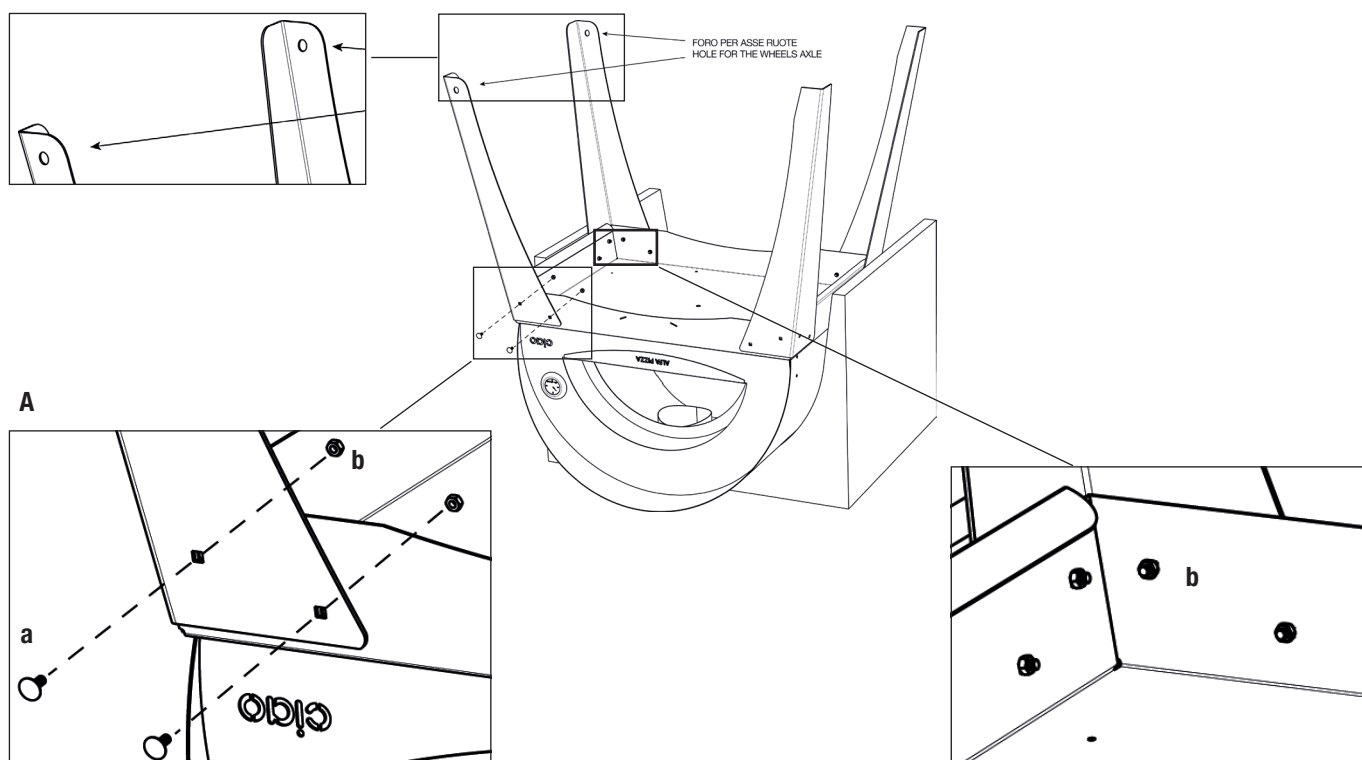
Los pernos de la base deben apretarse después del montaje del eje y de las ruedas; use la llave en dotación para realizar esta operación.

FRI Visser les boulons (a) et les dés (b) des pieds comme cela est décrit sur l'image (a) en faisant attention au positionnement des pieds (regarder la photo, les deux pieds avec le trou pour les roues vont du côté du thermomètre).

Les boulons de la bases doivent être serrés après l'assemblage de l'axe et des deux roues ; utiliser la clé fournie pour effectuer ce passage.

DE Die Bolzen (a) und Schraubenmutter (b) der Beine wie in der Abbildung (a) beschrieben anschrauben, wobei auf die Richtung der Beine zu achten ist (Bild betrachten, die beiden Beine mit der Öffnung für die Räder gehören auf die Thermometerseite).

Die Bolzen des Gestells werden nach der Montage der Achse und der Räder angezogen; Hierfür ist der mitgelieferte Schlüssel zu verwenden.



5

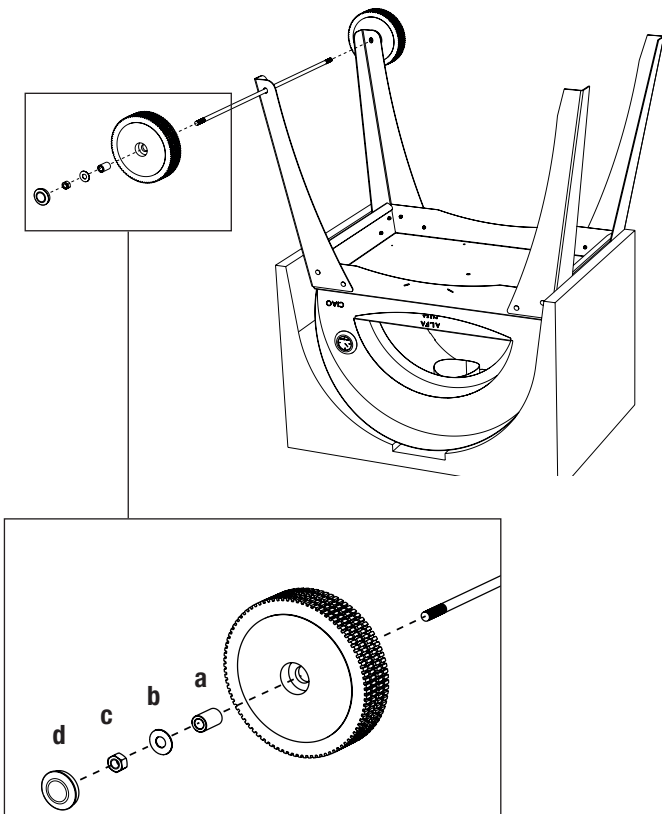
IT Montare le ruote come descritto nella figura e dopo aver fatto passare la boccola (a), posizionare la rondella (b) e coprire il dado (c) con il coperchio di plastica (d).

EN Mount the wheels as shown in the figure and, after assembling the bush (a), position the washer (b) and cover the nut (c) with the plastic cover (d).

ES Monte las ruedas como descrito en la figura y, tras haber dejado pasar el casquillo (a), coloque la arandela (b) y cubra la tuerca (c) con la tapa de plástico (d).

FR Monter les roues comme il est décrit dans la figure et après avoir fait passer la douille (a), positionner la rondelle (b) et couvrir le dé (c) avec le couvercle en plastique (d).

DE Die Räder wie in der Abbildung beschrieben montieren. Nach dem Hindurchführen der Buchse (a) ist die Unterlegscheibe (b) zu platzieren und die Schraubenmutter (c) mit der Kunststoffabdeckung (d) abzudecken.



6

IT Una volta assemblato, rovesciare il forno (consigliamo in 2 persone).

EN Once fully assembled, tip over the oven (we recommend 2 people).

ES Una vez montado, vuelque el horno (se recomiendan 2 personas).

FR Une fois le four assemblé, le renverser (deux personnes sont nécessaires pour effectuer cette opération).

DE Den Ofen nach der abgeschlossenen Montage umdrehen (für diese Handlung sind 2 Personen erforderlich).



7

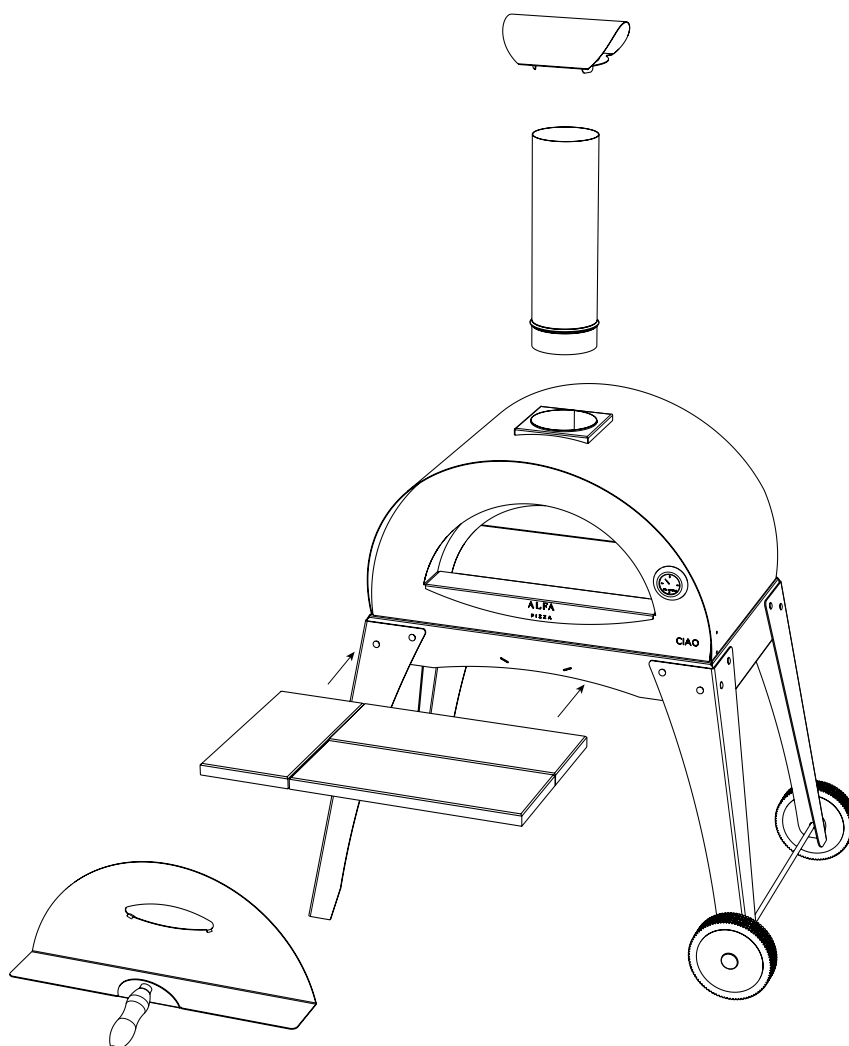
IT Posizionare i componenti del forno. Partire dai tre mattoni refrattari. Poi posizionare la canna fumaria, il comignolo e lo sportello.

EN Position the parts of the oven. Starting with the three refractory bricks. Then position the chimney flue, chimney pot and the oven door.

ES Posicione los componentes del horno. Empiece con los tres ladrillos refractarios. Entonces coloque el conducto de humos, el sombrerete y la puerta.

FR Positionner les composants du four. Commencer par les trois briques réfractaires. Puis positionner le carneau montant, la cheminée et la porte du four.

DE Die Ofenteile platzieren. Angefangen wird mit den drei Schamottesteinen. Anschließend sind der Rauchabzug, der Schornstein und die Tür anzubringen.



IL FORNO È PRONTO PER L'USO / THE OVEN IS READY TO USE / EL HORNO ESTÁ LISTO PARA EL USO / LE FOUR EST PRÊT POUR L'UTILISATION / DER OFEN IST FÜR DEN GEBRAUCH BEREIT

AVVERTENZE PER LA SICUREZZA

QUESTO FORNO, SE NON PROPRIAMENTE USATO ED INSTALLATO, PUÒ CAUSARE INCENDI;
PER RIDURRE IL RISCHIO, SEGUIRE LE ISTRUZIONI ED USARE MATERIALI
STUDIATI APPOSITAMENTE PER LE ALTE TEMPERATURE.

- I forni pronti in acciaio inox Alfa Pizza, pur comprendendo del materiale isolante tra i due strati d'acciaio, potrebbero surriscaldarsi all'esterno.
- Per motivi di sicurezza tenere fuori dalla portata dei bambini e degli animali domestici.
- La sicurezza deve essere la prima priorità: mentre il forno è in funzione assicurarsi che nessun altro combustibile sia vicino ad esso.
- Assicurarsi che il forno sia posizionato distante da oggetti e materiali che possono essere danneggiati dal calore e dalle scintille. Non posizionare materiali infiammabili nella zona del pavimento antistante il forno, proteggere con materiale adeguato il pavimento se è costituito da materiale infiammabile.
- Non muovere il forno durante l'uso.
- Posizionare il forno su una superficie piana e lontana da forti raffiche di vento.
- Le scintille potrebbero fuoriuscire dalla bocca del forno; assicurarsi di non posizionare liquidi infiammabili vicino ad essa.
- Non utilizzare il forno in caso di funzionamento anomalo o sospetto di rottura.
- Non appoggiarsi né appoggiare oggetti al forno, potrebbe esserne compromessa la stabilità.
- Manovrare lo sportello impugnando il manico.
- Non fare fuoco eccessivo che fuoriesce dalla bocca del forno.
- Non toccare le superfici esterne e la canna fumaria durante l'uso.
- Non spegnere il forno gettando acqua all'interno.
- Non gettare i ciocchi di legna nel forno ma appoggiarli.
- Non usare liquidi infiammabili vicino al forno.
- Non chinarsi sul forno durante l'accensione; tenersi con il viso ed il corpo ad una distanza non inferiore a 50 cm dallo sportello del forno.
- Non effettuare alcuna modifica non autorizzata all'apparecchio.
- L'installazione dell'apparecchio deve garantire facile accesso per la pulizia dell'apparecchio stesso, dei condotti dei gas di scarico e della canna fumaria
- Installare il forno su pavimenti con adeguata capacità di carico. Se la costruzione esistente non soddisfa questo requisito, misure appropriate (es. Piastra di distribuzione di carico) dovranno essere prese.
- Tutti i regolamenti locali, inclusi quelli riferiti alle Norme nazionali ed europee devono essere rispettate nell'installazione dell'apparecchio.
- Non utilizzare l'apparecchio come inceneritore o in qualsiasi altro modo diverso da quello per cui è stato concepito.
- L'apparecchio, specialmente le superfici esterne, quando è in funzione raggiunge temperature elevate al tatto; manovrare con cautela per evitare scottature.



AVVERTENZE GENERALI

LEGGERE ATTENTAMENTE LE SEGUENTI INFORMAZIONI PER UNA CORRETTA INSTALLAZIONE ED UN FUNZIONAMENTO OTTIMALE DEL FORNO

- La targhetta di identificazione, con i dati tecnici, il numero di lotto di produzione è visibilmente applicata all'apparecchio. La targhetta non deve mai essere rimossa.
- Prima di mettere in funzione l'apparecchio, è obbligatorio rimuovere tutti i film protettivi presenti.
- Evitare nel modo più assoluto l'uso di spugne in acciaio e raschietti taglienti per non danneggiare le superfici. Usare i normali prodotti, non abrasivi, servendosi eventualmente di utensili in legno o materiale plastico. Risciacquare accuratamente e asciugare con uno straccio morbido o con un panno in microfibra.
- Non utilizzare stoviglie o contenitori costruiti con materiale plastico. Le temperature elevate raggiunte all'interno del forno potrebbero fondere questo materiale recando danni all'apparecchio.
- Non utilizzare scatolame o contenitori chiusi nell'apparecchio. Durante la cottura si possono generare sovrappressioni all'interno dei contenitori creando pericoli di scoppio.
- Non lasciare incustodito l'apparecchio durante le cotture che possono liberare grassi od oli. I grassi e gli oli possono incendiarsi.
- Usare posate ed attrezzi resistenti ad alte temperature.
- Per effetto della temperatura il colore delle superfici può variare.
- Non colorare o applicare nessun oggetto sul forno.
- Non usare nessun combustibile oltre la legna.

CONSIGLI PER L'USO

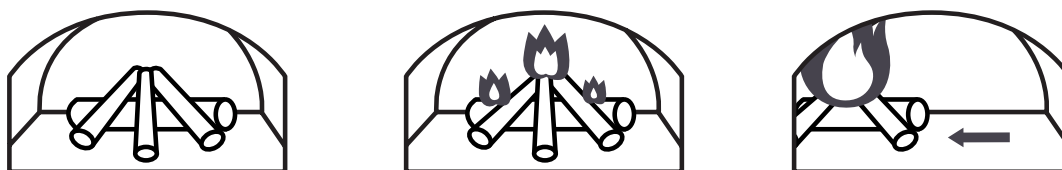
Seguire questi semplici passi per un uso corretto e per il miglior funzionamento del tuo forno Alfa Pizza.

POSIZIONARE IL FORNO

- La sicurezza deve essere la prima priorità: mentre il forno è in funzione assicurarsi che nessun altro combustibile sia vicino ad esso.
- Assicurarsi che il forno sia posizionato distante da oggetti e materiali che possono essere danneggiati dal calore e dalle scintille.

ACCENSIONE

1. Fare un piccolo cumulo di legna al centro del forno con legna di piccolo taglio e secca.
2. Appena la legna ha preso bene, inserire tronchetti di dimensioni più grandi e spostare il fuoco da un lato.
3. Dopo pochi minuti di fuoco continuo, mai eccessivo, il forno raggiungerà la temperatura di 250°C, bruciando la fuliggine scura. È questo il momento in cui il forno è pronto per essere utilizzato.



SPEGNIMENTO

4. Per spegnere il forno chiudere lo sportello e attendere che si formi la cenere.
5. Quando il forno è completamente spento da 30 minuti si può togliere la cenere.

DIFFERENTI TIPI DI LEGNA

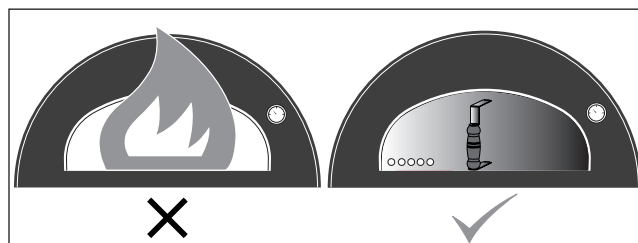
- Usare legna di piccolo taglio e molto asciutta soprattutto per l'accensione.
- Ogni tipo di legna dona una fragranza ai cibi in modo diverso, per esempio se si usa legna di alberi da frutta si potrà donare ai cibi un aroma più gustoso. In modo simile, acero, noce e castagno andranno bene per altri cibi come la carne.
- Legna trattata, resinosa o avanzi di legna sono da escludere tassativamente.
- La legna bagnata o leggermente umida potrà far scaturire scoppiettii che sono conseguenza dell'aumento del volume dell'acqua. Questo produrrà molto fumo e meno calore.

PIROMETRO

- Il pirometro rileva la temperatura in un punto del forno. Il valore rilevato dal pirometro è quindi indicativo. Con l'esperienza sarà facile valutare meglio quando il forno è pronto per i vari tipi di cottura. Si acquisirà, quindi, il completo controllo del forno e si diventerà molto abili nella scelta della temperatura di cottura.

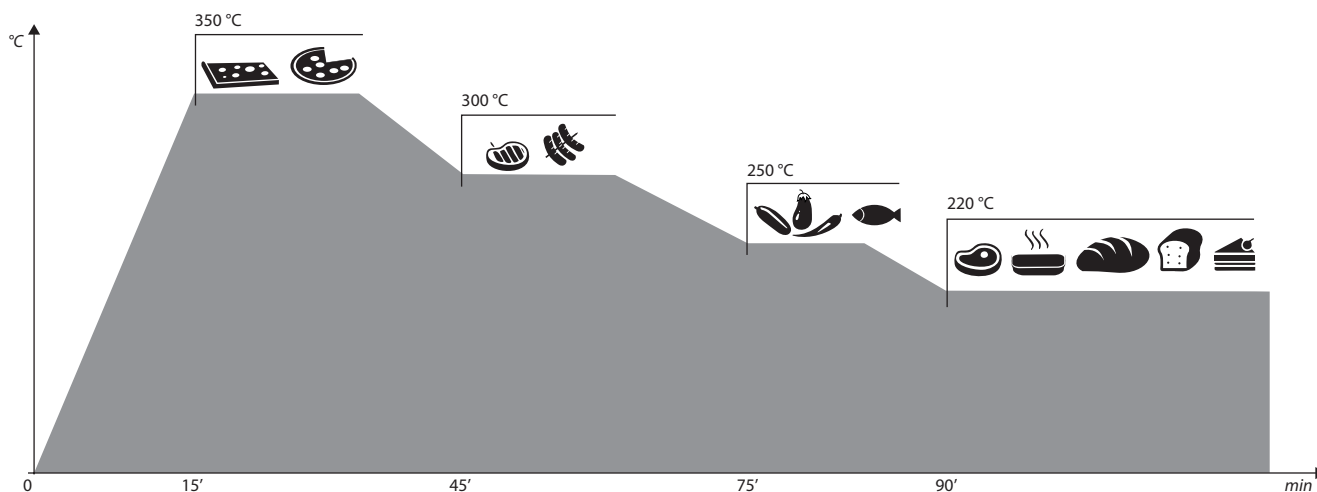
SPORTELLO

- Lo sportello è un regolatore di potenza molto efficace: chiudendolo e aprendolo si può gestire al meglio la temperatura.
- In caso di fuoco eccessivo che fuoriesce dalla bocca del forno, utilizzare lo sportello per regolare la fiamma.



COTTURA

- Preriscaldare sempre il forno prima di cucinare; riscaldare per 10 minuti, o fino a quando il termometro raggiunge i 350-400°C; appena raggiunta la temperatura attendere che si stabilizzi per qualche minuto per dare modo al piano di riscaldarsi in modo adeguato.
- Calcolare un tempo maggiore di cottura per le giornate fredde o ventilate o ad elevate altitudini. Calcolare un tempo di cottura inferiore se la temperatura esterna è particolarmente elevata.
- I tempi di cottura variano in base alle condizioni atmosferiche o alla quantità, dimensioni e forma del cibo da cuocere.



CONSIGLI PER LA COTTURA DELLA PIZZA

Dopo circa 15 minuti dall'accensione, con una quantità di legna non troppo eccessiva si raggiunge la temperatura ideale per cuocere un'ottima pizza napoletana (con maggiore grado di umidità):

- temperatura aria di 400°C,
- temperatura piano refrattario pari a 350°C.

Una volta raggiunta la temperatura ottimale basta aggiungere qualche ciocco di legna piccolo ogni 3 - 5 minuti a fiamma viva; il forno manterrà la temperatura costante e sarà possibile infornare le pizze una dopo l'altra.

- Verificare che non vi siano accumuli di grasso e, se presenti, rimuoverli per evitare che prendano fuoco.
- Durante la cottura, non chinarsi sul forno aperto e non appoggiare le mani o le dita sul bordo anteriore del forno.
- Durante la cottura il forno avrà alte temperature, pertanto, non dovrà mai essere spostato né lasciato incustodito.

MANUTENZIONE

- Per una corretta manutenzione del forno, assicurarsi prima di accenderlo che la canna fumaria sia libera da qualsiasi oggetto e che la cenere della cottura precedente sia stata asportata.
- A braci spente è consigliabile togliere la cenere.
- Il forno si può utilizzare tutto l'anno; nei mesi invernali accendere il forno con un fuoco moderato per evitare shock termici dovuti all'umidità.
- Si consiglia inoltre di ingrassare leggermente le parti metalliche con olio di vaselina per evitare che si corrodano.
- È consigliata una manutenzione regolare da parte di un tecnico qualificato.

PULIZIA

- Quando il fuoco è spento ed il forno non è abbastanza caldo, raccogliere la cenere della cottura precedente con una spazzola metallica e la paletta.
- Pulire il piano (a forno freddo) con una spazzola e passare delicatamente sul piano con un panno umido dopo ogni utilizzo.
- Per pulire l'esterno in acciaio usare un panno inumidito con l'acqua.
- Stendere un sottile velo protettivo di olio di vaselina se si vuole dare un aspetto lucente al metallo.
- Ogni anno togliere e pulire la canna fumaria; potrebbero annidarsi animali e/o cenere ed ostruire il regolare passaggio dei fumi.
- Nel caso in cui compaiano tracce di ruggine passare con una spazzola del polish e ricoprire con un leggero strato di vaselina.
- Non usare prodotti chimici per pulire il forno.
- Non pulire il prodotto quando è in uso.
- Nel caso di installazione in luoghi di mare, al fine di evitare corrosione e incrostazioni, si consiglia di pulire spesso il forno con acqua dolce.

RISOLUZIONE ANOMALIE

- Controllare che la legna non sia eccessivamente umida e le braci incombuste.
- Accertarsi che sia stato avviato un fuoco con fiamma viva, graduale ma costante, al fine di evitare una combustione incompleta.
- In caso d'installazione all'interno della casa, controllare la canna fumaria e l'eventuale funzionamento delle prese d'aria presenti all'interno del locale.
- Si consiglia di accostare lo sportello.

SE IL FORNO FA FUMO

- Controllare che la legna non sia eccessivamente umida e le braci incombuste.
- Accertarsi che sia stato avviato un fuoco con fiamma viva, graduale ma costante, al fine di evitare una combustione incompleta.
- In caso d'installazione all'interno della casa, controllare la canna fumaria e l'eventuale funzionamento delle prese d'aria presenti all'interno del locale.
- Si consiglia di accostare lo sportello.

SE IL FORNO NON SI SCALDA

- Controllare che il fuoco sia fatto da un lato del forno, non vicino alla bocca.
- Fare fuoco per 20 minuti con fiamma viva.
- Non ammassare la legna sopra la brace.
- Aggiungere legna sul fuoco gradatamente.

SE IL FORNO SI RAFFREDDA PRESTO

- Verificare che nel forno non si infiltri umidità e acqua.
- Potrebbe trattarsi di prima accensione o accensione dopo lunga inattività.
- Evitare di fare un fuoco repentino a breve, che non scalderebbe a fondo il forno.

SE LE FIAMME ESCONO DALLA BOCCA O DAL COMIGNOLO

- Evitare di fare un fuoco eccessivo e smorzare subito la fiamma che fuoriesce poggiando lo sportello sulla bocca del forno e lasciando aperto solo uno spiraglio di 2 o 3 cm.

SE IL FORNO NON CUOCE COME VOI DESIDERATE

- Assicuratevi che il forno sia alla temperatura giusta.
- Assicuratevi che il forno mantenga la temperatura scelta per tutta la durata della cottura; usate lo sportello come regolatore di potenza: aprire e chiudere per determinare l'aumento o l'abbassamento della temperatura.
- Contattateci direttamente per un consiglio di un esperto sul sito www.alfapizza.it

Alfa Pizza non risponde per venature, crepe, cavillature del piano, perché caratteristica intrinseca di tale materiale

GARANZIA

I forni Alfa Pizza sono pienamente rispondenti al progetto di norme italiane ed europee.

Il forno Ciao M è garantito per 2 (due) anni, una buona manutenzione ed un uso corretto possono far in modo che il forno duri molto di più.

SI RICHIEDE DI CONSERVARE LO SCONTRINO O LA FATTURA D'ACQUISTO
ANNOTARE IL N° LOTTO DI PRODUZIONE PRESENTE SULLA TARGHETTA IDENTIFICATIVA DEL PRODOTTO

RICOVERO INVERNALE

Si consiglia di riporre il forno al coperto nei mesi invernali per proteggerlo dagli agenti atmosferici. Altrimenti è consigliato un telo impermeabile traspirante.

NON GARANTITI

La garanzia non viene applicata nelle seguenti opzioni:

1. Nel caso in cui il forno sia NON propriamente utilizzato e installato come descritto nel presente manuale.
2. Nel caso in cui il forno sia stato manomesso in qualsiasi modo, volontariamente o involontariamente.
3. Nel caso in cui il forno, per qualsiasi causa, sia stato alterato e non sia più nella condizione riscontrata alla consegna del prodotto.
4. Nel caso in cui NON si sia usato il solo legno come combustibile. Non usare carbone liquido per barbecue, prodotti chimici o altro combustibile.
5. Nel caso in cui il danno sia il risultato dell'uso di prodotti chimici all'interno o all'esterno del forno.
6. Nel caso in cui il forno venga utilizzato con finalità professionali.
7. Le tavole refrattarie del piano forno si usurano con l'uso. Alfa Pizza mette a disposizione le tavole come ricambio.
8. Danni dovuti al superamento della temperatura limite di 400°C nella camera di cottura.
9. Nel caso in cui si utilizzino componenti non prodotte o consigliate Alfa Pizza.
10. Danni a parti non funzionali e decorative che non influiscono sul normale uso del forno, inclusi graffi e differenze di colore.

Si raccomanda l'utilizzo esclusivo di parti di ricambio consigliate da Alfa Pizza.

SAFETY WARNINGS

THIS OVEN MAY CAUSE FIRES IF IT IS NOT PROPERLY USED AND INSTALLED;
TO REDUCE THE RISK, FOLLOW THE INSTRUCTIONS AND USE MATERIALS
SPECIFICALLY DESIGNED FOR HIGH TEMPERATURES.

- Alfa Pizza stainless steel ready-to-use ovens, despite including insulating material between the two layers of steel, can become hot on the outside.
- For safety reasons, keep the oven out of the reach of children and pets.
- Safety must be the first priority: when the oven is in operation ensure that no other fuel is close to it.
- Make sure that the oven is positioned away from objects and materials that may be damaged by heat and sparks. Do not place flammable materials in the area of the floor in front of the oven, protect the floor with a suitable material if it is made of flammable material.
- Do not move the oven during use.
- Position the oven on a flat surface and away from strong winds.
- Sparks may be ejected from the mouth at the bottom of the oven; do not place flammable liquids near this outlet.
- Do not use the oven if it is not working properly or you suspect a fault.
- Do not lean on or rest objects on the oven, this may compromise its stability.
- Operate the oven door by gripping the handles.
- Avoid excessive fires that reach out of the mouth of the oven.
- Do not touch the surfaces of the chimney flue during use.
- Do not turn the oven off by throwing water inside.
- Do not throw logs into the oven but place them carefully.
- Do not use flammable liquids near the oven.
- Do not lean over the oven when lighting. Keep your face and body at least 50 cm / 19,6 inches far from the oven door.
- Do not make any unauthorized modifications to the unit.
- The appliance installation must guarantee easy access for cleaning the appliance itself, discharge gas pipe and flue
- Install the oven on floors with adequate load capacity. If the existing construction does not meet this requirement, appropriate measures (eg. Plate load distribution) have to be taken.
- All local regulations, including those referring to national and European standards must be respected in the installation of the device.
- Do not use the appliance as an incinerator or for any purpose other than that for which it was conceived.
- The appliance, especially the external surfaces, when in operation reaches high temperatures to the touch; handle with care to avoid burns.



GENERAL WARNINGS

PLEASE READ THE FOLLOWING INFORMATION FOR PROPER INSTALLATION
AND OPTIMUM PERFORMANCE OF THE OVEN.

- The identification plate, with technical data, lot number and brand name is visibly applied to the device. The label must not be removed.
- Before putting the unit into operation, it is mandatory to remove all protective laser films present.
- Never use steel sponges or sharp scrapers, its will damage the surfaces. Use ordinary non-abrasive products, use, if necessary, wood or plastic tools. Rinse thoroughly and dry with a soft cloth or microfiber cloth.
- Do not use dishes or containers made of plastic material. The high temperatures inside the oven could melt the plastic, damaging the appliance.
- Do not use sealed tins or containers in the appliance. During cooking Overpressure may occur inside the containers creating danger of bursting.
- Do not leave the appliance unattended during cooking that can free fats or oils. Fats and oils may cause fire.
- Use tools and utensils that are resistant to high temperatures.
- Due to the temperature, the colour of the surfaces may vary.
- Do not paint or apply objects to the oven.
- Do not use any fuel other than wood.

EN

RECOMMENDATIONS FOR USE

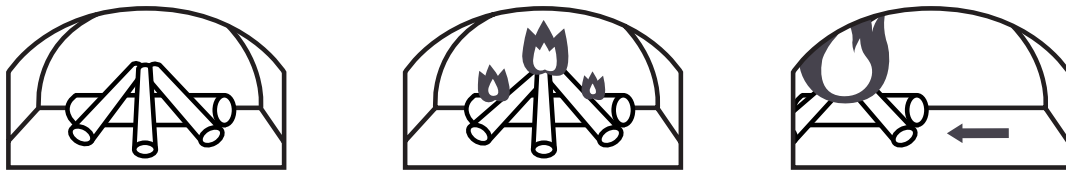
Follow these simple steps to get the most out of your Alfa Pizza oven.

POSITIONING THE OVEN

- Safety must be the first priority: when the oven is in operation ensure that no other fuel is close to it.
- Make sure that the oven is positioned away from objects and materials that may be damaged by heat and sparks.

LIGHTING

1. Make a small pile of wood in the centre of the oven with small pieces of dry wood.
2. When the wood is well-lit, add two larger logs and move the fire to one side.
3. After a few minutes of continuous burning, never excessive, the temperature of 250°C/482°F will be reached, burning to a dark soot. This is the moment the oven is ready to be used.



EN

TURNING OFF

1. To turn the oven off, close the oven door and wait for ash to form.
2. When the oven has been completely turned off for 30 minutes you can remove the ashes.

DIFFERENT TYPES OF WOOD

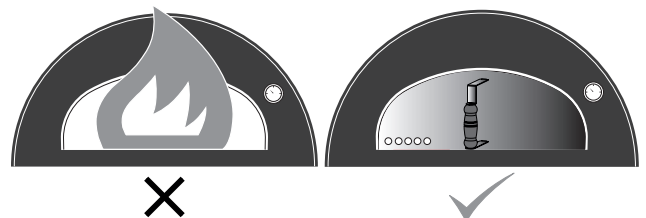
- Use small sized wood pieces that are very dry, above all for lighting.
- Each wood type provides a fragrance to food in a different way, for example wood from fruit trees is used to give food a more appetising aroma similarly, maple, walnut and chestnut go well for other foods like meat.
- Treated wood, resin or scrap wood are strictly excluded.
- Wet or damp wood can pop due to the increased volume of water. This will produce a lot of smoke and less heat.

PYROMETER

- The pyrometer detects the temperature at a point inside the oven. The value detected by the pyrometer is therefore indicative. With experience it will be easy to better assess when the oven is ready for various types of cooking. You will acquire, therefore, complete control of the oven and you will become very adept at choosing the cooking temperature.

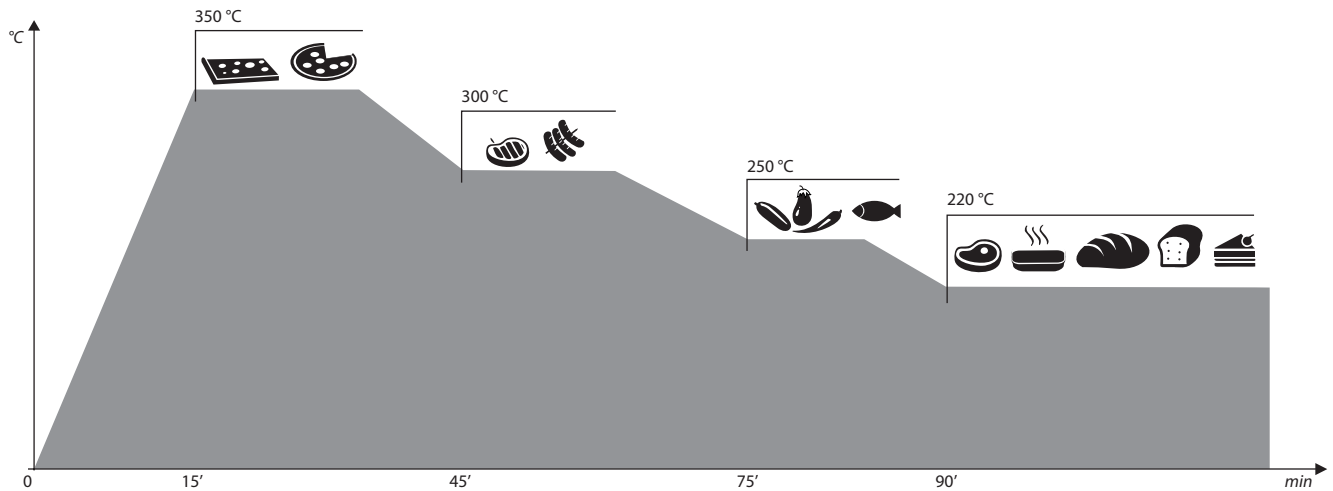
OVEN DOOR

- The door is very effective at adjusting heat intensity: by closing and opening it the temperature may be better managed.
- If the fire is too high and comes out from the oven mouth, use the door to adjust the flame.



COOKING

- Always preheat the oven before cooking; heat for 10 minutes, or until the thermometer reaches 350-400°C / 660-750°F; once the temperature has been reached, wait a few minutes for it to stabilise to ensure that the oven floor warms up properly.
- Calculate longer cooking time for cold or ventilated days or high altitudes. Calculate a shorter cooking time if the external temperature is particularly high.
- Cooking times vary according to weather conditions or the amount, dimensions and shape of the food to be cooked.



EN

ADVICE FOR COOKING PIZZA

Wait for around 15 minutes after lighting the oven, with a quantity of wood that is not excessive to reach the optimum temperature for cooking an excellent Neapolitan pizza (with an increased level of moisture):

- Air temperature of 400°C/750°F,
- Refractory floor temperature of 350°C/660°F.

Once the optimal temperature is reached, it is sufficient to add a few small sized wooden logs every 3-5 minutes with a vivid flame. The oven will maintain a constant temperature and you can begin inserting the pizzas one after another.

- Check that there is no build-up of grease, and, if present, remove to prevent the grease from catching fire
- During cooking do not lean over the open oven and do not place hands or fingers on the front edge of the oven.
- During cooking the oven will have high temperatures, therefore, it should never be moved or left unattended.

MAINTENANCE

- For proper maintenance of the oven, make sure before you turn it on that the chimney flue is free from any objects and that ash from previous cooking has been removed.
- Remove the embers when the ash has extinguished.
- The oven can be used all year round; in the winter, heat the oven with a smaller fire to avoid thermal shock due to the humidity.
- Lightly lubricate the metal parts with Vaseline oil in order to avoid corrosion.
- It is recommended regular maintenance by a qualified technician.

CLEANING

- When the fire has gone out and the oven is not hot enough, collect the ashes left over from previous cooking with a metallic brush and a pan.
- Clean the oven floor (when the oven is cold) with a brush and gently wipe the oven floor with a damp cloth after every use.
- Use a damp cloth to clean the external sheet.
- Apply a light coat of vaseline to make the metal shine.
- Remove and clean the chimney flue once a year; animals may nest there and/or ash may block the passage of smoke.
- If traces of rust begin to appear, clean with a polishing brush and apply a thin coat of vaseline.
- Do not use chemical products to clean the oven.
- Do not clean the product when it is in use.
- If the oven is exposed in a sea side, in order to prevent corrosion and fouling, it is recommended to frequently clean the oven with fresh water.

TROUBLESHOOTING

IF THE OVEN PRODUCES SMOKE

- Check that the wood is not too moist and the embers are not unburned.
- Make sure that you have started a fire with vivid flames, gradual but steady, in order to avoid incomplete combustion.
- If the oven is installed indoors, check the chimney flue and any air inlets in the room.
- It is recommended to close the oven door.

IF THE OVEN DOES NOT HEAT

- Check that the fire is on one side of the oven and not near the mouth.
- Fire with vivid flames for 20 minutes.
- Do not amass the wood over the embers.
- Gradually add the wood to the fire.

IF THE OVEN COOLS DOWN QUICKLY

- Check that no moisture or water has infiltrated the oven.
- It may be lit for the first time or after a long idle period.
- Avoid sudden short fires that do not warm the bottom of the oven.

IF THE FLAMES COME OUT OF THE MOUTH OR CHIMNEY CAP

- Avoid excessive fires and immediately dampen the flames that reach out of the oven by resting the door over the mouth of the oven, leaving a gap of 2 or 3 cm.

IF THE OVEN DOESN'T COOK AS YOU WOULD LIKE

- Ensure the oven is at the right temperature.
- Ensure the oven maintains the desired temperature for the duration of the cooking time; use the counter to adjust the heat intensity as well as the flame adjuster: open and close it to raise or lower the temperature as necessary.
- Contact us directly for expert advice on the web site www.alfapizza.it.

Alfa Pizza is not responsible for veins, cracks, hairline cracks of the floor as they are an intrinsic characteristic of the material.

WARRANTY INFORMATION

Alfa Pizza ovens fully comply with the Italian and European proposed regulations.

The Ciao M oven is guaranteed for 2 (two) years; good maintenance and proper use can make sure that the oven lasts much longer.

PLEASE RETAIN YOUR SALES RECEIPT OR INVOICE
WRITE DOWN THE NUMBER OF PRODUCTION LOT ON THE PRODUCT IDENTIFICATION TAG

WINTER STORAGE

It is advisable to place the oven indoors during the winter months to protect it from the elements. Otherwise a waterproof breathable cover is recommended.

NOT GUARANTEED

The warranty does not apply in the following options:

1. If the oven is not properly used and installed as described in this manual.
2. If the oven has been tampered with either voluntarily or involuntarily in any way.
3. If the oven, for any cause, has been altered and is no longer in the condition detected at delivery of the product.
4. If other combustibles have been used other than wood. Do not use liquid coal for barbecues, chemicals products, or other fuel.
5. If the damage is the result of the use of chemicals inside or outside the oven.
6. If the oven is used for professional purposes.
7. The refractory stones of the oven floor wear out with use. Alfa Pizza provides the stones as spare parts.
8. Damage caused by exceeding the temperature limit of 400°C / 752°F in the lower chamber.
9. If components not produced or recommended by Alfa Pizza are used.
10. Damage to parts not functional and decorative that do not affect the normal use of the oven, including scratches and color differences.

We recommend the exclusive use of spare parts recommended by Alfa Pizza.

ADVERTENCIAS DE SEGURIDAD

ESTE HORNO, SI NO SE USA E INSTALA DEBIDAMENTE, PUEDE PROVOCAR INCENDIOS;
PARA REDUCIR EL RIESGO, SIGA LAS INSTRUCCIONES Y USE MATERIALES
ESTUDIADOS ESPECÍFICAMENTE PARA LAS ALTAS TEMPERATURAS.

- Los hornos listos de acero inoxidable Alfa Pizza, si bien posean material aislante entre las dos capas de acero, podrían sobrecalentarse en la superficie externa.
- Por motivos de seguridad mantenga el producto fuera del alcance de los niños y de animales domésticos.
- La seguridad debe ser la primera prioridad: durante el funcionamiento del horno, asegúrese de que no esté presente ningún otro combustible cerca del mismo.
- Asegúrese de que el horno esté posicionado lejos de objetos y materiales que puedan ser dañados por el calor y las chispas. No coloque materiales combustibles en el suelo delante del horno, proteger el suelo con un material adecuado, si es de un material inflamable.
- No mueva el horno durante el uso.
- Coloque el horno en una superficie llana y protegido contra ráfagas fuertes de viento.
- De la boca del horno podrían salir chispas; asegúrese de no posicionar líquidos inflamables cerca de la misma.
- No utilice el horno en caso de funcionamiento anómalo o sospecha de rotura.
- No se apoye ni apoye objetos en el horno, porque podría comprometer su estabilidad.
- Mueva la puerta usando las manijas.
- No alimente un fuego excesivo que sobresalga de la boca del horno.
- No toque las superficies externas y el conducto de humos durante el uso.
- No apague el horno echando agua en su interior.
- No tire los trozos de leña en el horno, apóyelos.
- No use líquidos inflamables cerca del horno.
- No se incline en el horno durante el encendido; mantenga el rostro y el cuerpo a una distancia de por lo menos 50 cm de la puerta del horno.
- No realice modificaciones no autorizadas a la unidad.
- La instalación del equipo debe garantizar un fácil acceso para la limpieza del aparato mismo, descargue la tubería de gas y combustión
- Instale el horno en plantas con capacidad de carga adecuada. Si la construcción existente no cumple con este requisito, las medidas adecuadas (por ejemplo. La distribución de carga Plate) tienen que ser tomadas.
- Todas las regulaciones locales, incluyendo las que se refieren a las normas nacionales y europeas deben ser respetados en la instalación del dispositivo.
- No utilice el aparato como incinerador o para cualquier fin distinto de aquel para el que fue concebido.
- El aparato, especialmente las superficies externas, cuando está en funcionamiento alcanza altas temperaturas al tacto; manejar con cuidado para evitar quemaduras.



ADVERTENCIAS GENERAL

LEA ATENTAMENTE LA SIGUIENTE INFORMACIÓN PARA UNA INSTALACIÓN CORRECTA
Y UN FUNCIONAMIENTO ADECUADO DEL HORNO.

- La placa de identificación, con los datos técnicos, el lote de producción y el nombre de la marca se aplica visiblemente al dispositivo. La placa no debe ser eliminado.
- Antes de poner en funcionamiento el equipo, es obligatorio para eliminar todas las películas protectoras presentes.
- Nunca lo use esponjas de acero o rasquetas para no dañar las superficies. Utilizar productos normales, no abrasivos, herramienta si la madera necesaria o plástico. Enjuague bien y seque con un paño suave o un paño de microfibra.
- No utilice platos o recipientes de material plástico. Las altas temperaturas en el interior del horno podrían fundir el plástico, dañando el aparato.
- No use latas o contenedores sellados en el aparato. Durante la cocción se pueden generar sobrepresiones dentro de los recipientes que crean peligro de explosión.
- No deje el aparato desatendido durante la cocción que se pueden liberar las grasas y aceites. Las grasas y aceites pueden incendiarse.
- Use cubiertos y utensilios resistentes a las altas temperaturas.
- Por efecto de la temperatura, el color de las superficies podría variar.
- No pinte el horno ni le aplique ningún objeto.
- No use ningún combustible que no sea leña.

CONSEJOS PARA EL USO

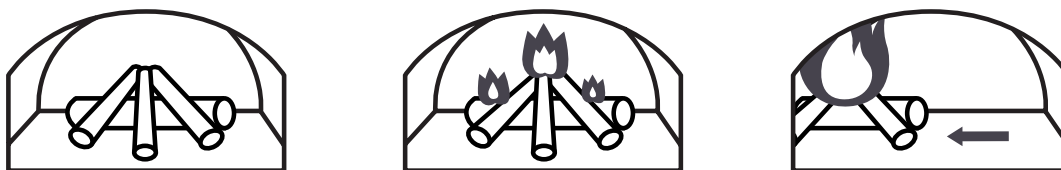
Siga estos simples pasos para un uso correcto y para un funcionamiento mejor de su horno Alfa Pizza.

POSICIONAMIENTO DEL HORNO

- La seguridad debe ser la primera prioridad: durante el funcionamiento del horno, asegúrese de que no esté presente ningún otro combustible cerca del mismo.
- Asegúrese de que el horno esté posicionado lejos de objetos y materiales que puedan ser dañados por el calor y las chispas.

ENCENDIDO

1. Prepare una pequeña pila de leña en el centro del horno con leña de dimensiones reducidas y seca.
2. En cuanto la leña empiece a arder bien, introduzca trozos más grandes y desplace el fuego en un lado.
3. Después de unos minutos de fuego continuo, sin ser excesivo, el horno alcanzará la temperatura de 250°C, quemando el hollín negro. En este momento el horno está listo para ser usado.



APAGADO

1. Para apagar el horno, cierre la puerta y espere a que se produzca la ceniza.
2. Cuando el horno esté totalmente apagado desde hace 30 minutos, será posible eliminar las cenizas.

ES TIPOS DIFERENTES DE LEÑA

- Use leña de dimensiones pequeñas y muy seca sobre todo para el encendido.
- Cada tipo de leña confiere una fragancia diferente a los alimentos, por ejemplo, si se usa leña de árboles frutales se donará a los alimentos un aroma más gustoso. De forma parecida, arce, nogal y castaño son idóneos para otros alimentos como la carne.
- La leña tratada, resinosa o restos de leña deben evitarse terminantemente.
- La leña mojada o ligeramente húmeda podrá producir crepitaciones que son la consecuencia del aumento del volumen del agua. Esto producirá mucho humo y menos calor.

PIRÓMETRO

- El pirómetro mide la temperatura en un punto del horno. El valor medido por el pirómetro, por lo tanto, es indicativo. Con la experiencia, será fácil evaluar mejor cuándo el horno está listo para los distintos tipos de cocción. De este modo, adquirirá el control completo del horno y será muy hábil a la hora de elegir la temperatura de cocción.

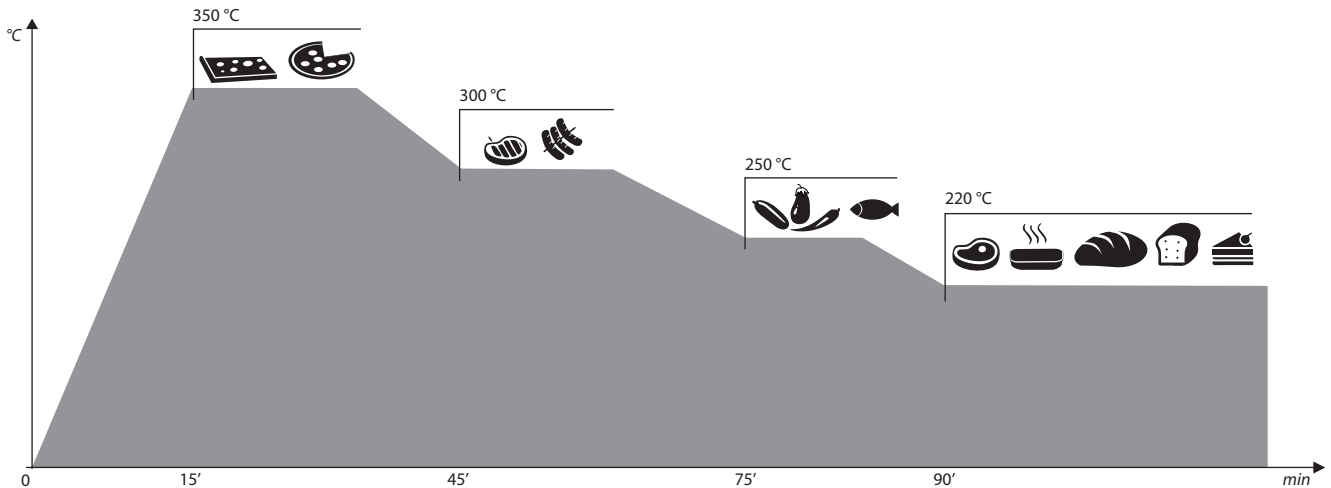
PUERTA

- La puerta es un regulador de potencia muy eficaz: cerrándola y abriéndola es posible gestionar la temperatura.
- En caso de fuego excesivo que sale de la boca del horno, use la puerta para regular la llama.



COCCIÓN

- Precaliente siempre el horno antes de cocinar; caliente durante 10 minutos, o hasta que el termómetro alcance los 350-400°C; en cuanto se alcance la temperatura, espere a que se estabilice por unos minutos, de manera que la superficie se caliente adecuadamente.
- Calcule un tiempo mayor de cocción en los días fríos o ventilados o en altitudes altas. Calcule un tiempo menor de cocción si la temperatura exterior es muy alta.
- Los tiempos de cocción varían según las condiciones atmosféricas o la cantidad, las dimensiones y las formas de los alimentos.



CONSEJOS PARA LA COCCIÓN DE LA PIZZA

Después de unos 15 minutos desde el encendido, con una cantidad de leña no excesiva, se alcanza la temperatura ideal para cocer una deliciosa pizza napolitana (con mayor grado de humedad):

- temperatura del aire de 400°C,
- temperatura de la superficie refractaria de 350°C

Una vez alcanzada la temperatura ideal, es suficiente añadir unos trozos de leña pequeños cada 3-5 minutos con llama viva; el horno mantendrá la temperatura constante y será posible introducir las pizzas una tras otra.

- Compruebe que no haya acumulaciones de grasa; de lo contrario, elimínelas para evitar riesgos de incendio.
- Durante la cocción, no se incline en el horno abierto y no apoye las manos ni los dedos en el borde delantero del mismo.
- Durante la cocción el horno alcanzará temperaturas altas, por lo tanto, no debe desplazarse ni dejarse sin vigilancia.

MANTENIMIENTO

- Para un mantenimiento correcto del horno asegúrese, antes de encenderlo, de que el conducto de humos esté libre de cualquier objeto y de que la ceniza de la cocción anterior se haya eliminado.
- Con la brasas apagadas, se aconseja eliminar las cenizas.
- El horno puede ser usado durante todo el año; en los meses de invierno, encienda el horno con un fuego moderado para evitar choques térmicos debidos a la humedad.
- Engrase ligeramente las partes metálicas con aceite de vaselina, para evitar la corrosión.
- Se recomienda un mantenimiento regular por un técnico cualificado.

LIMPIEZA

- Cuando el fuego está pagado y el horno está lo bastante caliente, recoja las cenizas de la cocción anterior con un cepillo metálico y la pala.
- Limpie la superficie (con el horno frío) con un cepillo y pase delicadamente un paño húmedo encima de la misma después de cada uso.
- Para limpiar la parte externa de acero use un paño humedecido con agua.
- Aplique una capa ligera de aceite de vaselina si desea que el metal resulte brillante.
- Una vez al año desmonte y limpie el conducto de humos; podrían entrar animales y/o cenizas y obstruir el paso normal de los humos.
- Si aparece óxido, pase con un cepillos un poco de polish y recubra con una capa ligera de vaselina.
- No use productos químicos para limpiar el horno.
- No limpie el horno durante el uso.
- Para la instalación en los lugares de la mar, con el fin de evitar la corrosión y el ensuciamiento, se recomienda limpiar frecuentemente el horno con agua fresca.

RESOLUCIÓN DE ANOMALÍAS

SI EL HORNO PRODUCE HUMO

- Controle que la leña no esté húmeda y las brasas sin quemar.
- Asegúrese de que se haya producido un fuego con llama viva, gradual pero constante, a fin de evitar una combustión incompleta.
- En caso de instalación en interiores, controle el conducto de humos y el eventual funcionamiento de las tomas de aire presentes dentro del local.
- Se aconseja acercar la puerta.

SI EL HORNO NO SE CALIENTA

- Controle que el fuego se produzca en un lado del horno, no cerca de la boca.
- Alimente el fuego durante 20 minutos con llama viva.
- No acumule la leña encima de la brasa.
- Añada leña al fuego gradualmente.

SI EL HORNO SE ENFRÍA PRONTO

- Compruebe que no presente infiltraciones de humedad y agua.
- Podría tratarse de primer encendido o de un encendido después de un período prolongado de inactividad.
- Evite encender una llama repentina en poco tiempo ya que no podría calentar el horno correctamente.

SI LAS LLAMAS SALEN DE LA BOCA DEL SOMBRERETE

- Evite producir un fuego excesivo y apague de inmediato la llama que sobresale apoyando la puerta a la boca del horno y dejando sólo una abertura de 2 o 3 cm.

SI EL HORNO NO CUECE DE LA FORMA ESPERADA

- Asegúrese de que el horno esté a la temperatura correcta.
- Asegúrese de que el horno mantenga la temperatura seleccionada durante toda la cocción; use la puerta como regulador de potencia: ábrala y ciérrela para determinar el aumento o la reducción de la temperatura.
- Si desea recibir los consejos de un experto, póngase en contacto con nosotros directamente en nuestro sitio web www.alfapizza.it

Alfa Pizza no responde por veteados, grietas, fisuras en la superficie, ya que se trata de características intrínsecas del material.

GARANTÍA

Los hornos Alfa Pizza cumplen con las normas italianas y europeas.

El horno Ciao M cuenta con una garantía de 2 (dos) años, un buen mantenimiento y un uso correcto permiten que el horno dure muchos más.

CONSERVE EL COMPROBANTE O LA FACTURA DE COMPRA
ANOTAR EL NÚMERO DE LOTE DE PRODUCCIÓN EN ESTA PLACA DE IDENTIFICACIÓN DE PRODUCTO

ALMACENAJE INVERNAL

Se recomienda guardar el horno en un lugar cubierto durante el invierno, para protegerlo de los agentes atmosféricos. De lo contrario se recomienda usar una funda impermeable transpirable.

NO GARANTIZADOS

La garantía no se aplica en las siguientes condiciones:

1. Si el horno se usa de forma indebida e instalado como se describe en este manual.
2. Si el horno ha sufrido manipulaciones indebidas, ya sea voluntaria o involuntariamente.
3. Si el horno, por cualquier motivo, ha sufrido alteraciones y no se encuentra en las condiciones en las que estaba en el momento de la entrega.
4. Si no se ha usado sólo leña como combustible. No use carbón líquido para asadores, productos químicos u otros combustibles.
5. En caso de daños provocados por el uso de productos químicos dentro o fuera del horno.
6. En caso de uso profesional.
7. Los ladrillos refractarios de la superficie del horno se desgastan con el uso. Alfa Pizza puede suministrar los ladrillos de repuesto.
8. En caso de daños debidos a un uso con temperaturas por encima del valor límite de 400°C.
9. En el caso en que se utilicen componentes no fabricados o recomendados por Alfa Pizza.
10. El daño a las piezas no funcionales y decorativas que no afectan el uso normal del horno, incluyendo rasguños y diferencias de color.

Se recomienda utilizar únicamente las piezas de repuesto recomendadas por Alfa Pizza.

AVERTISSEMENTS DE SÉCURITÉ

SI CE FOUR N'EST PAS UTILISÉ ET INSTALLÉ CORRECTEMENT, IL PEUT PROVOQUER DES INCENDIES;
POUR RÉDUIRE LES RISQUES, SUIVRE LES INSTRUCTIONS ET UTILISER DES MATÉRIAUX
SPÉCIALEMENT CONÇUS POUR DES TEMPÉRATURES ÉLEVÉES.

- Les fours prêts en acier inox Alfa Pizza, même s'ils comprennent du matériel isolant entre les deux couches d'acier, pourraient surchauffer à l'extérieur.
- Pour des raisons de sécurité garder hors de portée des enfants et des animaux domestiques.
- La sécurité doit avoir la première priorité : pendant que le four est en marche s'assurer qu'aucun autre combustible ne soit à proximité de celui-ci.
- S'assurer que le four est positionné loin d'objets ou de matériaux pouvant être endommagés par la chaleur ou par les étincelles. Ne placez pas de matériaux combustibles sur le sol en face du four, protéger le sol avec un matériau approprié, si elle est faite d'un matériau inflammable.
- Ne pas déplacer le four pendant l'utilisation.
- Placer le four sur une surface plane et à l'abri de fortes rafales de vent.
- Des étincelles peuvent s'échapper de la bouche du four ; assurez-vous de ne pas placer de liquides inflammables à proximité.
- Ne pas utiliser le four en cas de dysfonctionnement ou de doute de cassure.
- Ne pas s'appuyer contre ou poser des objets sur le four, la stabilité peut être compromise.
- Utiliser la porte en saisissant les poignées.
- Ne pas provoquer de feu excessif sortant de la bouche du four.
- Ne pas toucher les surfaces extérieures et la cheminée pendant l'utilisation.
- Ne pas éteindre le four en jetant de l'eau à l'intérieur.
- Ne pas jeter les morceaux de bois dans le four, mais les déposer dedans.
- Ne pas utiliser de liquides inflammables à proximité du four.
- Ne vous penchez pas sur four pendant l'allumage; garder votre visage et corps à une distance plus de 50 cm de la porte du four.
- Ne pas effectuer de modifications non autorisées de l'appareil.
- L'installation de l'appareil doit garantir l'accès facile pour le nettoyage de l'appareil lui-même, des conduits des gaz et fumées
- Installez le four sur les planchers avec une capacité de charge adéquate. Si la construction existante ne répond pas à cette exigence, des mesures appropriées (par ex. Répartition de la charge de la plaque) doivent être prises.
- Toutes les réglementations locales, y compris ceux faisant référence aux normes nationales et européennes doivent être respectées lors de l'installation de l'appareil.
- Ne pas utiliser l'appareil comme un incinérateur ou à des fins autres que celles pour lesquelles il a été conçu.
- L'appareil, en particulier les surfaces externes, lorsqu'il est en fonctionnement atteint des températures élevées au toucher; manipuler avec soin pour éviter les brûlures.



AVERTISSEMENTS GÉNÉRAUX

LIRE ATTENTIVEMENT LES INFORMATIONS SUIVANTES POUR UNE INSTALLATION CORRECTE
ET UN BON FONCTIONNEMENT DU FOUR.

- La plaque d'identification, avec les données techniques, le lot de production et le nom de la marque est visiblement appliquée au dispositif. La plaque ne doit pas être enlevée.
- Avant de mettre l'appareil en service, il est obligatoire de supprimer tous les films protecteurs présents.
- Ne pas utiliser des éponges en acier et des racloirs tranchants parce que peuvent endommager la surface. Utilisez des produits normaux, non abrasifs, un outil si son bois ou en plastique nécessaire. Rincez abondamment et séchez avec un chiffon doux ou un chiffon en microfibre.
- Ne pas utiliser de la vaisselle ou de contenants en matière plastique. Les températures élevées à l'intérieur du four risquent de faire fondre le plastique, d'endommager l'appareil.
- Ne utilisez pas de boîtes ou des conteneurs scellés dans l'appareil. Pendant la cuisson, la surpression peut se produire à l'intérieur des conteneurs créant un danger d'éclatement.
- Ne pas laisser l'appareil sans surveillance pendant la cuisson qui peut libérer les graisses et huiles. Les graisses et les huiles peuvent prendre feu.
- Utiliser des couverts et des outils résistant à des températures élevées.
- À cause de l'effet de la température, la couleur de la surface peut varier.
- Ne pas peindre ou appliquer aucun objet sur le four.
- Ne pas utiliser des combustibles différents du bois.

CONSEILS D'UTILISATION

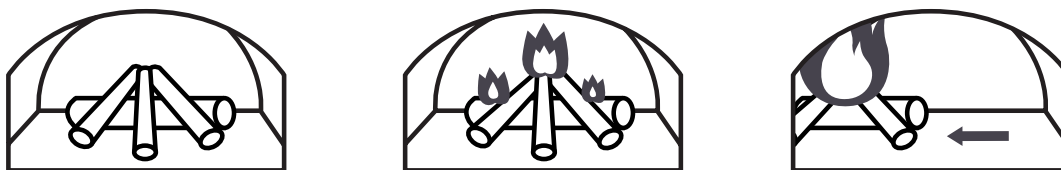
Suivre ces étapes simples pour une bonne utilisation et pour un bon fonctionnement de votre four Alfa Pizza

POSITIONNER LE FOUR

- La sécurité doit avoir la première priorité : pendant que le four est en marche s'assurer qu'aucun autre combustible ne soit à proximité de celui-ci.
- S'assurer que le four est positionné loin d'objets ou de matériaux pouvant être endommagés par la chaleur ou par les étincelles.

ALLUMAGE

1. Faire un petit tas de bois au centre du four avec du bois de petite taille et sec.
2. Lorsque le bois a bien pris, insérer les morceaux de bois plus grands et déplacer le feu sur le côté.
3. Après quelques minutes de feu continu, jamais excessif, le four atteint la température de 250°C, en brûlant la suie noire. Désormais le four est prêt à être utilisé.



ÉTEINDRE

1. Pour éteindre le four fermer la porte du four et attendre que les cendres se forment.
2. Quand le four est complètement éteint et que 30 minutes se sont écoulées, vous pouvez enlever les cendres.

DIFFÉRENTS TYPES DE BOIS

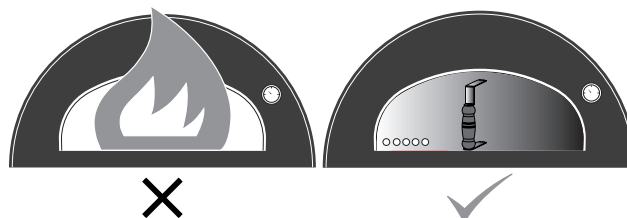
- Utiliser du bois de petite taille et très sec surtout pour l'allumage.
- Chaque type de bois donne un arôme différent aux aliments, par exemple si vous utilisez du bois d'arbres fruitiers vos aliments auront plus de goût. De la même manière, l'érable, le noyer et le châtaigner seront des bois excellents pour des aliments comme la viande.
- Le bois traité, résineux ou les résidus de bois ne doivent absolument pas être utilisés.
- Le bois mouillé ou légèrement humide pourrait créer des crépitements, cela est dû à l'augmentation du volume d'eau. Ce qui produira beaucoup de fumée et moins de chaleur.

PYROMÈTRE

- Le pyromètre relève la température dans un point du four. La valeur relevée par le pyromètre est donc indicative. Avec l'expérience il sera facile de mieux comprendre quand le four sera prêt pour les différents types de cuisson. Vous apprendrez à mieux contrôler votre four et à choisir la bonne température de cuisson.

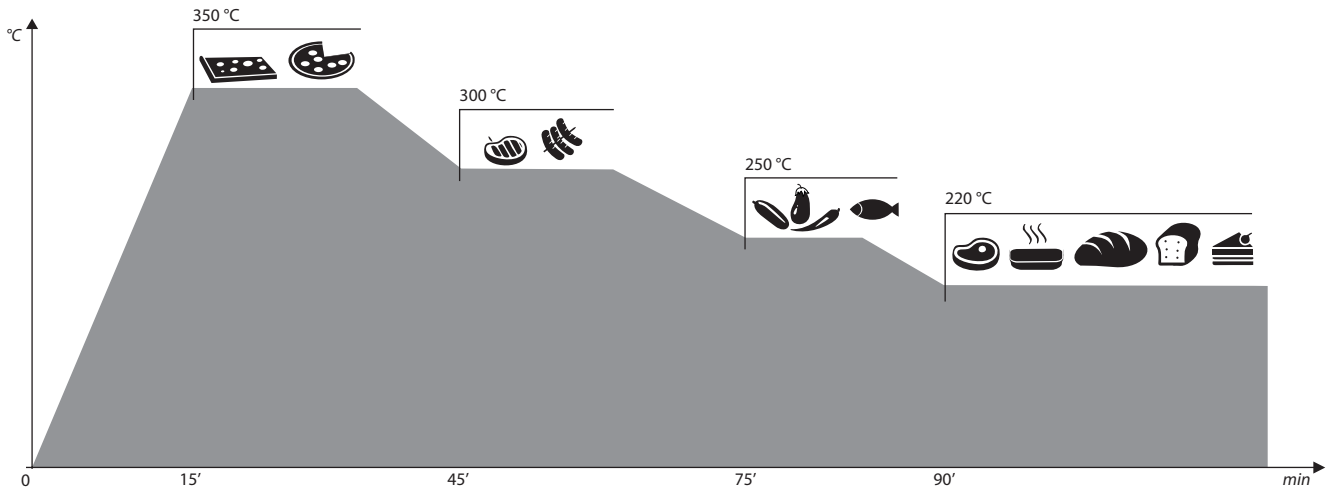
PORTE

- La porte du four est un régulateur de puissance très efficace : en la fermant et en l'ouvrant vous pouvez gérer au mieux la puissance de la température.
- En cas de feu excessif qui sort de la bouche du four, utiliser la porte pour régler la flamme.



CUISSON

- Toujours préchauffer le four avant de cuisiner ; réchauffer pendant 10 minutes ou jusqu'à ce que le thermomètre atteigne 350-400°C ; une fois la température atteinte attendre qu'elle se stabilise pendant quelques minutes pour que le plan puisse se réchauffer de la meilleure façon.
- Calculer un temps de cuisson plus long pour les journées froides ou ventilées ou à haute altitude. Calculer un temps de cuisson plus court si la température extérieure est très élevée.
- Les temps de cuisson varient en fonction des conditions météorologiques ou de la quantité, de la taille et de la forme des aliments à cuire.



CONSEILS POUR LA CUISSON DE LA PIZZA

Après environ 15 minutes à compter de l'allumage et avec une quantité de bois non excessive on atteint la température idéale pour cuire une pizza napolitaine (à plus forte teneur en humidité):

- température de l'air à 400°C,
- température du plan réfractaire de 350°C.

Une fois la température idéale est atteinte, il suffit d'ajouter quelques morceaux de bois toutes les 3-5 minutes avec une flamme élevée, le four maintiendra une température constante et il sera possible d'enfourner les pizzas les unes après les autres.

- Vérifier qu'il n'y a pas d'accumulation de graisse, et, s'il y en a, la retirer pour empêcher qu'elle ne prenne feu
- Pendant la cuisson, ne pas se pencher sur le four ouvert et ne pas mettre les mains ou les doigts sur le bord avant du four.
- Pendant la cuisson, le four atteindra des températures élevées, par conséquent, il ne doit jamais être déplacé ou laissé sans surveillance.

ENTRETIEN

- Pour un entretien correct du four, s'assurer avant de l'allumer que la cheminée est libre de tout objet et que les cendres de la cuisson précédente ont bien été enlevées.
- Quand la braise est éteinte il est conseillé d'enlever les cendres.
- Le four peut être utilisé toute l'année ; pendant l'hiver allumer le four avec un feu modéré afin d'éviter des chocs thermiques dus à l'humidité.
- Il est également conseillé de graisser légèrement les parties métalliques avec de l'huile de vaseline pour éviter la corrosion.
- Il est recommandé entretien régulier par un technicien qualifié.

NETTOYAGE

- Quand le feu est éteint et que le four n'est pas trop chaud, ramasser les cendres de la cuisson précédente avec une brosse métallique et une petite pelle.
- Nettoyer le plan (quand le four est froid) avec une brosse et passer délicatement un linge humide sur le plan après chaque utilisation.
- Pour nettoyer l'extérieur en acier utiliser un chiffon imbibé d'eau.
- Passer une légère couche de protection en utilisant de l'huile de vaseline si vous souhaitez donner un aspect brillant au métal.
- Tous les ans enlever et nettoyer la cheminée; il pourrait y avoir des nids d'insectes et/ou des cendres qui empêchent le passage régulier de la fumée.
- Si des traces de rouille apparaissent les éliminer avec une brosse et du cirage et passer ensuite une légère couche de vaseline.
- Ne pas utiliser de produits chimiques pour nettoyer le four.
- Ne pas nettoyer le four pendant son utilisation.
- Si le site est exposé à la mer, afin d'éviter la corrosion et l'encrassement, il est recommandé de nettoyer régulièrement le four avec de l'eau fraîche.

RÉSOLUTION D'ANOMALIES

SI LE FOUR FAIT DE LA FUMÉE.

- Contrôler si le bois n'est pas trop humide et si les braises sont imbrûlées.
- S'assurer que le feu a été bien allumé avec une flamme bien élevée, graduelle mais constante, afin d'éviter une combustion incomplète.
- Dans le cas d'une installation à l'intérieur de la maison, contrôler la cheminée et l'éventuel fonctionnement des prises d'air qui se trouvent à l'intérieur de la pièce.
- Il est conseillé d'entrouvrir la porte du four.

SI LE FOUR NE SE RÉCHAUFFE PAS

- Contrôler si le feu est situé sur un côté du four, et non pas à proximité de la bouche.
- Faire un feu pendant 20 minutes mais avec une flamme bien vive.
- Ne pas entasser le bois sur la braise.
- Ajouter petit à petit le bois sur le feu.

SI LE FOUR SE REFROIDIT TROP VITE

- Vérifier si dans le four il n'y a aucune infiltration d'humidité ou d'eau.
- Il pourrait s'agir d'un premier allumage ou d'un allumage après une longue période d'inactivité.
- Éviter de faire du feu trop rapidement, il ne réchaufferait pas le four comme il faut.

SI LES FLAMMES SORTENT DE LA BOUCHE OU DE LA CHEMINÉE

- Éviter de faire un feu trop vif et éteindre immédiatement la flamme qui sort en mettant la porte sur la bouche du four et en la laissant entrouverte de 2 ou 3 cm.

SI LE FOUR NE CUIT PAS COMME VOUS LE SOUHAITEZ

- Assurez-vous que le four est à la bonne température.
- Assurez-vous que le four maintient la température choisie pour toute la durée de la cuisson ; utilisez la porte du four comme régulateur de puissance: ouvrir et fermer pour déterminer l'augmentation ou la diminution de la température.
- Contactez-nous directement pour le conseil d'un expert sur le site www.alfapizza.it

Alfa Pizza n'est pas responsable en cas de nervures, fissures, craquelures du plan, parce qu'il s'agit d'une caractéristique intrinsèque du matériau.

FR

GARANTIE

Les fours Alfa Pizza sont entièrement compatibles avec les projets des normes italiennes et européennes. Le four Ciao M est garanti deux (2) ans, un bon entretien et une utilisation correcte permettent au four de durer beaucoup plus longtemps.

CONSERVEZ SOIGNEUSEMENT VOTRE TICKET DE CAISSE OU LA FACTURE D'ACHAT
NOTEZ LE NUMÉRO DE LOT DE LA PRODUCTION SUR CE IDENTIFICATION PRODUIT TAG

ABRI HIVERNAL

Il est conseillé de mettre le four à l'abri pendant les mois d'hiver afin de le protéger des agents atmosphériques. Sinon il est conseillé de le couvrir avec une toile imperméable transpirante.

SANS GARANTIE

La garantie ne s'applique pas pour les options suivantes:

1. Si le four n'est pas utilisé de manière appropriée et installé comme décrit dans ce manuel.
2. Si le four a subi des altérations aussi bien volontairement qu'involontairement.
3. Si le four, pour n'importe quelle raison que ce soit, a subi des altérations et ne se trouve plus dans le même état qu'au moment de la livraison du produit
4. Si vous avez utilisé des combustibles différents du bois. Ne pas utiliser de charbon liquide pour barbecue, des produits chimiques ou d'autres combustibles.
5. Si l'endommagement est dû à l'utilisation de produits chimiques à l'intérieur ou à l'extérieur du four.
6. Si le four est utilisé avec des fins professionnelles.
7. Avec l'utilisation, les dalles creuses réfractaires du plan du four sont sujettes à usure. Alfa Pizza met à disposition de la clientèle des dalles comme pièces de rechange.
8. Dommages dus au dépassement de la limite de température de 400°C dans la chambre inférieure.
9. Dans le cas où vous utilisez des composants non fournis ou recommandés Alfa Pizza.
10. Les dommages causés à pas fonctionnel et décoratif qui ne porte pas atteinte à l'utilisation normale du four, notamment les éraflures et les différences de couleur.

Nous recommandons l'usage exclusif des pièces de remplacement conseillées par Alfa Pizza.

SICHERHEITSHINWEISE

DIESER BACKOFEN KANN BEI UNSACHGEMÄSSER BETRIEBUNG UND INSTALLATION EINEN BRAND VERURSACHEN. ZUR VERMINDERUNG DES RISIKOS BITTE DIE ANWEISUNGEN LESEN UND MATERIALIEN VERWENDEN, DIE SPEZIELL FÜR HOHE TEMPERATUREN ENTWICKELT WURDEN.

- Die Edelstahl-Backöfen von Alfa Pizza könnten außen sehr heiß werden, auch wenn sich zwischen den beiden Stahlschichten Isoliermaterialien befinden.
- Aus Sicherheitsgründen ist dafür zu sorgen, dass Kinder und Haustiere sich nicht in der Nähe des Backofens aufhalten.
- Die Sicherheit muss an erster Stelle stehen: Wenn der Backofen in Betrieb ist muss sichergestellt werden, dass sich kein anderer Brennstoff in dessen Nähe befinden.
- Sicherstellen, dass der Ofen von Gegenständen und Materialien entfernt aufgestellt ist, die durch die Hitze und die Funken beschädigt werden können. Stellen Sie keine brennbaren Materialien auf dem Boden vor dem Ofen, schützen den Boden mit geeignetem Material, wenn es aus brennbarem Material hergestellt wird.
- Den Backofen während der Benutzung nicht bewegen.
- Den Backofen auf einer ebenen Fläche und außerhalb der Reichweite von Windböen aufstellen.
- Aus der Backofenöffnung könnten Funken austreten. Sicherstellen, dass keine entzündlichen Flüssigkeiten in ihrer Nähe platziert werden.
- Den Backofen bei Betriebsstörungen oder bei Schadensverdacht nicht verwenden.
- Weder sich selbst noch Gegenstände an den Backofen lehnen; Die Stabilität könnte beeinträchtigt werden.
- Die Backofentür mit den Griffen bedienen.
- Die Farbe der Oberfläche könnte aufgrund der Temperatur variieren.
- Darauf achten, dass das Feuer nicht zu groß wird und aus der Ofenöffnung tritt.
- Die äußeren Oberflächen und den Rauchabzug während des Betriebs nicht berühren.
- Das Feuer im Backofen nicht löschen, indem Wasser in seinen Innenraum geschüttet wird.
- Die Holzscheite nicht in den Ofen werfen, sondern dort ablegen.
- Keine anderen Brennstoffe als Holz verwenden.
- Während des zündvorgangs sich nicht in Richtung Backofen beugen; mit Gesicht und Körper mindestens 50 cm abstand zur Backofentür wahren.
- Nicht autorisierte Änderungen an der Einheit vor nicht.
- Das Gerät Installation muss einen einfachen Zugang für Reinigung des Geräts zu gewährleisten, Gasleitungen und des Rauch
- Installieren Sie den Backofen auf Böden mit ausreichender Tragfähigkeit. Wenn die vorhandene Konstruktion ist diese Anforderung nicht erfüllen, geeignete Maßnahmen (z. Platte Lastverteilung) getroffen werden.
- Alle lokalen Bestimmungen, einschließlich jener, die sich auf nationale und europäische Normen müssen bei der Installation des Geräts berücksichtigt werden.
- Verwenden Sie das Gerät nicht als Verbrennungsanlage oder für andere Zwecke als die, für die es konstruiert wurde Zweck.
- Das Gerät, besonders die Außenflächen, wenn sie in Betrieb erreicht hohe Temperaturen im Griff; Vorsichtig behandeln, um Verbrennungen zu vermeiden.



WARNHINWEISE

FÜR EINE ORDNUNGSGEMÄSSE INSTALLATION UND EINEN EINWANDFREIEN BETRIEB
DES BACKOFENS DIE FOLGENDEN INFORMATIONEN AUFMERKSAM LESEN.

- Das Typenschild, mit den technischen Daten, Produktionscharge und Markenname sind sichtbar am Gerät. Das Typenschild darf nie entfernt werden.
- Vor der Instandsetzung des Gerätes muss die komplette Schutzfolie entfernt werden.
- Vermeiden Sie die Verwendung von Stahlschwämmen damit die Oberfläche nicht beschädigt wird. Benützen Sie normale Produkte, wie Besteck aus Holz oder Plastik. Nachspülen und Trocknen Sie mit einem Microfasertuch.
- Verwenden Sie keine Behälter aus Kunststoff, die hohen Temperaturen könnten das Material zum schmelzen bringen und das Gerät beschädigen.
- Keine Kunststoff behälter während des Kochens benützen es könnte Überdruck entstehen und zur Explosion kommen.
- Während des Kochens das Gerät nicht unbeaufsichtigt lassen es könnte zum Brand durch Öle und Fett kommen.
- Hitzebeständiges Besteck und Zubehör verwenden.
- Die Farbe der Oberfläche könnte aufgrund der Temperatur variieren.
- Keine entzündlichen Flüssigkeiten in der Nähe des Ofens benutzen.
- Den Backofen nicht anstreichen oder Gegenstände an ihm befestigen.

GEBRAUCHSEMPFEHLUNGEN

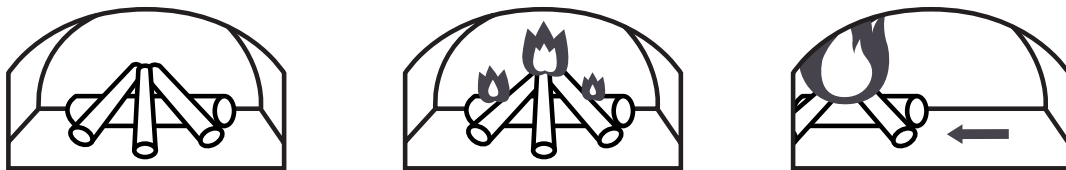
Befolgen Sie für einen korrekten Betrieb Ihres Alfa Pizza Ofens diese einfachen Schritte.

DEN BACKOFEN POSITIONIEREN

- Die Sicherheit muss an erster Stelle stehen: Wenn der Backofen in Betrieb ist muss sichergestellt werden, dass sich kein anderer Brennstoff in dessen Nähe befinden.
- Sicherstellen, dass der Ofen von Gegenständen und Materialien entfernt aufgestellt ist, die durch die Hitze und die Funken beschädigt werden können.

ANZÜNDEN

1. Kleine trockene Holzstückchen in der Mitte des Ofens anhäufen.
2. Sobald das Holz gut brennt, größere Holzscheite nachlegen und das Feuer auf eine Seite verlegen.
3. Nach einigen Minuten, in denen das Feuer kontinuierlich, jedoch nicht zu stark brennt, erreicht der Ofen eine Temperatur von 250 °C und verbrennt den dunklen Ruß. Nun ist der Backofen betriebsbereit.



LÖSCHEN

1. Zum Löschen des Feuers die Tür schließen und warten, bis sich Asche bildet.
2. Wenn das Feuer seit 30 Minuten vollständig gelöscht ist, kann die Asche vollständig entfernt werden.

VERSCHIEDENE HOLZARTEN

- Zum Anzünden kleine und sehr trockene Holzstückchen verwenden.
- Jede Holzart verleiht den Speisen ein anderes Aroma. Wird beispielsweise das Holz von Obstbäumen verwendet, kann den Gerichten ein schmackhafteres Aroma gegeben werden. Ähnlich verhält es sich mit Ahorn, Walnuss und Kastanie; diese eignen sich z.B. für Fleischgerichte.
- Behandeltes, lackiertes oder harziges Holz sowie Holzreste dürfen auf keinen Fall verwendet werden.
- Nasses oder leicht feuchtes Holz kann ein Geprassel auslösen, was eine Folge des höheren Wasservolumens ist. Dadurch entsteht viel Rauch und weniger Hitze.

PYROMETER

- Das Pyrometer erfasst die Temperatur an einer Stelle des Ofens. Deshalb gibt das Pyrometer lediglich einen Richtwert an. Mit der Erfahrung wird immer besser beurteilt werden können, wann der Ofen für die verschiedenen Zubereitungsarten bereit ist. Es wird folglich eine vollständige Kontrolle des Ofens erworben und eine große Geschicklichkeit bei der Wahl der richtigen Backtemperatur.

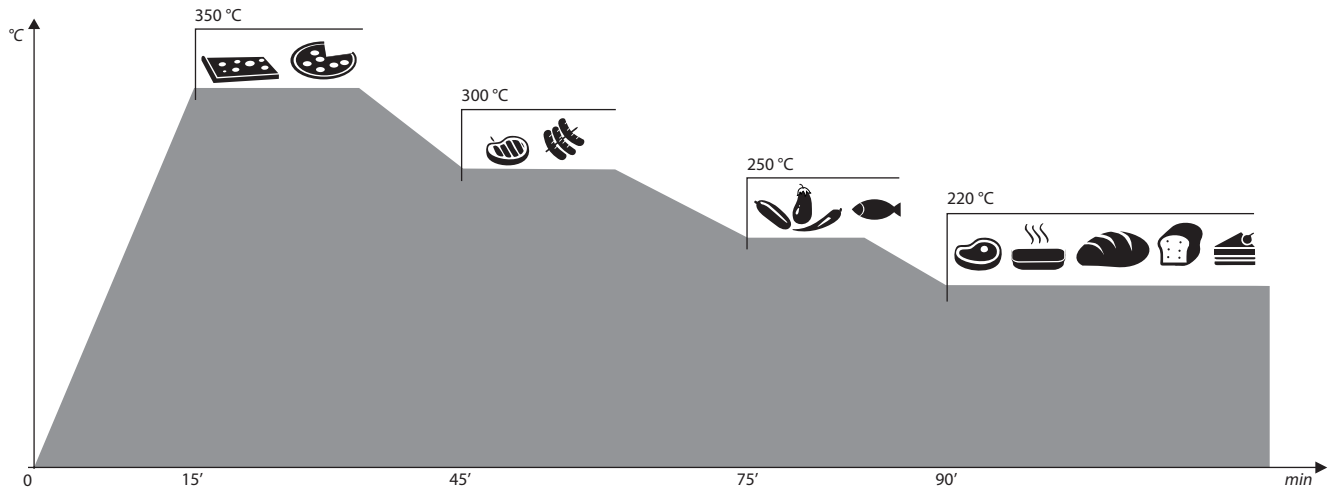
OFENKLAPPE

- Die Tür ist ein wirksamer Flammenregler: Durch ihre Öffnung und Schließung kann die Temperatur bestens reguliert werden.
- Falls das Feuer zu stark aus der Ofenöffnung heraustritt, die Klappe benützen, um die Flamme einzustellen.



BACKEN

- Den Ofen vor dem Backen immer vorheizen; 10 Minuten heizen oder solange, bis das Thermometer 350-400°C anzeigt; Sobald die Temperatur erreicht ist abwarten, dass sie für einige Minuten stabil bleibt, so dass sich die Fläche angebracht erhitzen kann.
- An kalten oder windigen Tagen, oder in höheren Lagen eine längere Garzeit einplanen. Bei besonders hohen Umgebungstemperaturen eine kürzere Garzeit einplanen.
- Die Garzeiten schwanken in Abhängigkeit von den Wetterbedingungen oder der Menge, den Abmessungen und der Form des zu garenden Gerichts.



EMPFEHLUNGEN FÜR DAS BACKEN VON PIZZA

Etwa 15 Minuten nach dem Anzünden wird mit einer nicht zu großen Menge Holz die ideale Temperatur für das Backen einer ausgezeichneten neapolitanischen Pizza erreicht (mit einem höheren Feuchtigkeitsgrad):

- Lufttemperatur: 400°C,
- Temperatur der Schamottfläche: 350°C

Nach dem Erreichen der optimalen Temperatur genügt es, alle 3-5 Minuten bei lohender Flamme ein kleines Stück Holz nachzulegen; Der Ofen hält die Temperatur konstant und die Pizzen können nacheinander gebacken werden.

- Sicherstellen, dass keine Fettansammlungen vorliegen, sollte dies der Fall sein, sind diese zu entfernen, um zu verhindern, dass sie Feuer fangen.
- Während des Backens sich nicht in den offenen Backofen beugen und nicht die Hände oder Finger auf dem vorderen Rand des Backofens abstützen.
- Während des Backens weist der Backofen sehr hohe Temperaturen auf, weshalb er niemals verschoben oder unbeaufsichtigt gelassen werden darf.

WARTUNG

- Für eine korrekte Wartung des Ofens ist vor dem Anzünden immer zu prüfen, dass der Rauchabzug frei von Gegenständen ist und die Asche des vorigen Gebrauchs beseitigt wurde.
- Die Asche sollte entfernt werden, nachdem die Glut erloschen ist.
- Der Ofen kann das ganze Jahr über benutzt werden; In den Wintermonaten ist der Ofen mit einem mäßigen Feuer anzuzünden, um durch die Feuchtigkeit verursachte Wärmeschocks zu vermeiden..
- Wird empfohlen, alle Metallteile mit Vaselineöl einzufetten, um eine Korrosion derselben zu vermeiden.
- Es wird von einem Fachmann zu empfehlen regelmäßige Wartung.

REINIGUNG

- Wenn das Feuer erloschen und der Ofen nicht heiß ist, die Rückstände des vorherigen Backvorgangs mit einer Bürste und einem Metallbehälter sammeln.
- Fläche (bei kaltem Ofen) mit einer Bürste reinigen und vorsichtig mit einem feuchten Tuch auswischen Nach jedem Gebrauch.
- Zum Reinigen des Außenbereichs aus Edelstahl ein mit Wasser getränktes Tuch verwenden.
- Eine dünne Schutzschicht Vaselineöl auftragen, um das Metall zum Glänzen zu bringen.
- Einmal pro Jahr den Rauchabzug abnehmen und reinigen. Tiere könnten darin genistet haben und/oder Ascheanhäufungen vorhanden sein, die den regulären Rauchdurchgang behindern.
- Rostspuren sind mit einer Polish-Bürste zu entfernen und mit einer dünnen Schicht Vaselineöl abzudecken.
- Zur Reinigung des Backofens keine chemischen Mittel verwenden.
- Den Backofen nicht während des Betriebs reinigen.
- Wenn die Site zum Meer ausgesetzt ist, um Korrosion und Verschmutzung zu vermeiden, wird empfohlen, häufig den Ofen mit frischem Wasser reinigen.

FEHLERLÖSUNG

WENN DER BACKOFEN RAUCH ERZEUGT

- Kontrollieren, ob das Holz zu feucht und die Glut heiß ist.
- Sicherstellen, dass ein Feuer mit lohender Flamme entfacht wurde, das graduell und konstant brennt, um eine unvollständige Verbrennung zu verhindern.
- Bei einer Installation im Inneren des Hauses ist der Rauchabzug und die eventuelle Funktionstüchtigkeit der im Raum vorhandenen Luftausgänge zu kontrollieren.
- Die Tür sollte geschlossen werden.

WENN DER BACKOFEN NICHT HEISS WIRD

- Kontrollieren, dass das Feuer auf einer Seite des Ofens und nicht in der Nähe der Backofenöffnung entzündet wurde.
- Das Feuer 20 Minuten bei lohender Flamme brennen lassen.
- Das Holz nicht auf der Glut stapeln.
- Das Holz nach und nach auf das Feuer legen.

WENN DER BACKOFEN SCHNELL ABKÜHLT

- Prüfen, ob Feuchtigkeit und Wasser in den Backofen eindringen.
- Es könnte sich um ein erstes Anzünden oder ein Anzünden nach einer langen Nichtbenutzung handeln.
- Kein kurzes und schnelles Feuer entfachen, durch das der Backofen nicht vollständig erhitzt würde.

WENN DIE FLAMMEN AUS DER OFENÖFFNUNG ODER DEN SCHORNSTEIN AUSTRETEN

- Kein zu starkes Feuer entfachen und die austretende Flamme sofort löschen, indem die Tür an die Ofenöffnung gelehnt und nur ein Luftspalt von 2 oder 3 cm offen gelassen wird.

DE

WENN DAS BACKERGEBNIS NICHT DEN WÜNSCHEN ENTSPRICHT

- Sicherstellen, dass der Backofen die richtige Temperatur hat.
- Überprüfen, ob der Backofen während der gesamten Garzeit die gewählte Temperatur beibehält. Die Tür als Leistungsregler verwenden: Durch Öffnen und Schließen das Erhöhen oder Senken der Temperatur bestimmen.
- Für den Rat eines Experten können Sie uns direkt auf www.alfapizza.it kontaktieren.

Alfa Pizza haftet nicht für Äderungen, Risse, Haarrisse des Ofenbodens, da diese dem Material innewohnende Eigenschaft darstellen.

GARANTIE

Die Alfa Pizza Öfen erfüllen in jeder Hinsicht die italienischen und europäischen Vorschriften.
Der Ofen Ciao M hat eine Garantie von 2 (zwei) Jahren. Bei einer richtigen Pflege und einem korrekten Gebrauch hat der Ofen jedoch eine wesentlich längere Haltbarkeit.

**ES WIRD DARUM GEBETEN, DEN KASSENZETTEL ODER DIE RECHNUNG AUFZUBEWAHREN
NOTIEREN SIE DIE NUMMER DER PRODUKTION LOT AUF DIESER PLATTE PRODUKT**

EINLAGERUNG IM WINTER

Es wird empfohlen, den Backofen während der Wintermonate an einem überdachten und trockenen Ort aufzubewahren, um ihn vor Witterungseinflüssen zu schützen. Ansonsten wird eine wasserfeste, atmungsaktive Abdeckung empfohlen.

GARANTIEAUSSCHLUSS

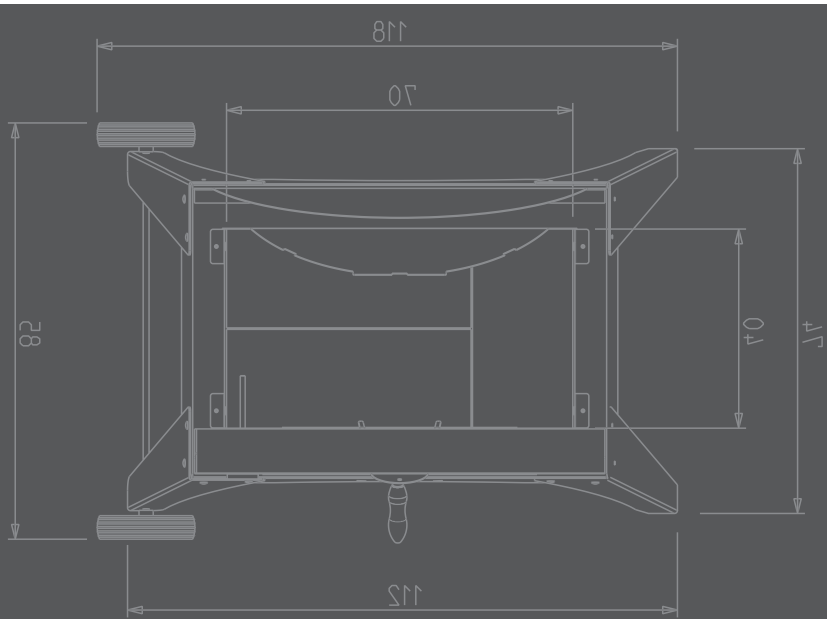
Die Garantie tritt unter folgenden Bedingungen nicht in Kraft:

1. Sollte der Backofen NICHT ordnungsgemäß verwendet werden und installiert, wie in diesem Handbuch beschrieben.
2. Sollte der Backofen, beabsichtigt oder unbeabsichtigt, auf irgendeine Weise beschädigt worden sein.
3. Sollte der Backofen aus einem beliebigen Grund verändert worden sein und sich nicht mehr im bei der Lieferung vorgefundenen Zustand befinden.
4. Sollte als Brennstoff NICHT ausschließlich Holz verwendet worden sein. Keine Flüssigkohle für den Grill, chemische Stoffe o.a. verwenden.
5. Sollte der Schaden das Ergebnis einer Verwendung von chemischen Produkten im Inneren oder Äußeren des Backofens sein.
6. Sollte der Backofen zu professionellen Zwecken genutzt worden sein.
7. Die Schamotteplatten der Backfläche nutzen beim Gebrauch ab. Alfa Pizza stellt Ersatzplatten zur Verfügung.
8. Schäden, die durch Überschreiten der Grenztemperatur von 400°C in der unteren Kammer verursacht werden.
9. Bei Verwendung von Bauteilen, die nicht von Alfa Pizza hergestellt oder empfohlen wurden.
10. Schäden an Teilen, die nicht funktionalen und dekorativen, die keinen Einfluss auf die normale Nutzung des Ofens, einschließlich Kratzer und Farbunterschiede.

NUR ERSATZTEILE VERWENDEN, DIE VON ALFA PIZZA EMPFOHLEN WURDEN.



v-20170323



ALFA REFRATTARI S.R.L.
 via Osteria della Fontana 63, 03012 Anagni (FR), ITALY
 Tel +39 (0) 775.7821 - Fax +39 (0) 775.782238
 info@alfapizza.it - 800.77.77.30

www.alfapizza.it